

Preisliste und Technische Daten
Gültig für das Modelljahr 2018



Nutzfahrzeuge

Der Transporter



Inhalt.

- 03 Grundmodelle.
- 10 Serienausstattung.
- 14 Sonderausstattungen.
- 40 Spezialausstattungen.
- 43 Lackierungen.
- 46 Motoren.
- 48 Kraftstoffverbräuche, CO₂-Emissionen und Fahrleistungen.
- 53 Gewichte.
- 60 Abmessungen.
- 65 Reifenlabel.
- 66 Anmerkungen.
- 67 Allgemeine und zusätzliche Hinweise.

Grundmodelle.

Der Transporter Kastenwagen mit kurzem Radstand

Motor	Antriebsart	Getriebe	Leistung maximal in kW (PS)	Abgas-norm	Kraftstoffart	Laderaumvolumen in m ³	Kastenwagen	
							Normaldach	Mittelhochdach
							Preise in EUR inkl. 19 % MwSt. ¹⁾ Preise in EUR exkl. 19 % MwSt. ¹⁾	
2,0-I-TSI BMT	Frontantrieb	6-Gang-Schaltgetriebe	110 (150)	Euro 6b	Super	5,8 – 6,7	31.207,75 26.225,00	32.088,35 26.965,00
2,0-I-TSI BMT	Frontantrieb	7-Gang DSG	150 (204)	Euro 6b	Super	5,8 – 6,7	38.318,00 32.200,00	39.198,60 32.940,00
2,0-I-TSI BMT	Allradantrieb 4MOTION	7-Gang DSG	150 (204)	Euro 6b	Super	5,8 – 6,7	41.786,85 35.115,00	42.667,45 35.855,00
2,0-I-TDI BMT	Frontantrieb	5-Gang-Schaltgetriebe	62 (84)	Euro 6b	Diesel	5,8 – 6,7	29.279,95 24.605,00	30.160,55 25.345,00
2,0-I-TDI BMT	Frontantrieb	5-Gang-Schaltgetriebe	75 (102)	Euro 6b	Diesel	5,8 – 6,7	30.886,45 25.955,00	31.767,05 26.695,00
2,0-I-TDI BlueMotion	Frontantrieb	5-Gang-Schaltgetriebe	75 (102)	Euro 6b	Diesel	5,8	31.481,45 26.455,00	
2,0-I-TDI BMT	Frontantrieb	5-Gang-Schaltgetriebe	84 (114)	Euro 6b	Diesel	5,8 – 6,7	31.725,40 26.660,00	32.606,00 27.400,00
2,0-I-TDI BMT	Frontantrieb	6-Gang-Schaltgetriebe	110 (150)	Euro 6b	Diesel	5,8 – 6,7	34.153,00 28.700,00	35.033,60 29.440,00
2,0-I-TDI BMT	Frontantrieb	7-Gang DSG	110 (150)	Euro 6b	Diesel	5,8 – 6,7	36.586,55 30.745,00	37.467,15 31.485,00
2,0-I-TDI BMT	Allradantrieb 4MOTION	6-Gang-Schaltgetriebe	110 (150)	Euro 6b	Diesel	5,8 – 6,7	37.621,85 31.615,00	38.502,45 32.355,00
2,0-I-TDI BMT	Allradantrieb 4MOTION	7-Gang DSG	110 (150)	Euro 6b	Diesel	5,8 – 6,7	40.055,40 33.660,00	40.936,00 34.400,00
2,0-I-TDI BlueMotion	Frontantrieb	6-Gang-Schaltgetriebe	110 (150)	Euro 6b	Diesel	5,8	35.021,70 29.430,00	
2,0-I-TDI BMT	Frontantrieb	6-Gang-Schaltgetriebe	150 (204)	Euro 6b	Diesel	5,8 – 6,7	37.996,70 31.930,00	38.877,30 32.670,00

BMT = BlueMotion Technology DSG = Doppelkupplungsgetriebe DSG
Erläuterungen zu den hier aufgeführten Fußnotenziffern finden Sie unter "Anmerkungen".

Grundmodelle

Der Transporter Kastenwagen mit kurzem Radstand

Motor	Antriebsart	Getriebe	Leistung maximal in kW (PS)	Abgasnorm	Kraftstoffart	Laderaumvolumen in m ³	Kastenwagen Normaldach	Kastenwagen Mittelhochdach
							Preise in EUR inkl. 19 % MwSt. ¹⁾ Preise in EUR exkl. 19 % MwSt. ¹⁾	
2,0-I-TDI BMT	Frontantrieb	7-Gang DSG	150 (204)	Euro 6b	Diesel	5,8 – 6,7	40.430,25 33.975,00	41.310,85 34.715,00
2,0-I-TDI BMT	Allradantrieb 4MOTION	6-Gang-Schaltgetriebe	150 (204)	Euro 6b	Diesel	5,8 – 6,7	41.465,55 34.845,00	42.346,15 35.585,00
2,0-I-TDI BMT	Allradantrieb 4MOTION	7-Gang DSG	150 (204)	Euro 6b	Diesel	5,8 – 6,7	43.899,10 36.890,00	44.779,70 37.630,00

BMT = BlueMotion Technology DSG = Doppelkupplungsgetriebe DSG
Erläuterungen zu den hier aufgeführten Fußnotenziffern finden Sie unter "Anmerkungen".

Grundmodelle.

Der Transporter Kastenwagen mit langem Radstand

Motor	Antriebsart	Getriebe	Leistung maximal in kW (PS)	Abgas-norm	Kraftstoffart	Laderaumvolumen in m ³	Kastenwagen Normaldach	Kastenwagen Mittelhochdach	Kastenwagen Hochdach
							Preise in EUR inkl. 19 % MwSt. ¹⁾ Preise in EUR exkl. 19 % MwSt. ¹⁾		
2,0-I-TSI BMT	Frontantrieb	6-Gang-Schaltgetriebe	110 (150)	Euro 6b	Super	6,7 – 9,3	32.254,95 27.105,00	33.135,55 27.845,00	34.129,20 28.680,00
2,0-I-TSI BMT	Frontantrieb	7-Gang DSG	150 (204)	Euro 6b	Super	6,7 – 9,3	39.365,20 33.080,00	40.245,80 33.820,00	41.239,45 34.655,00
2,0-I-TSI BMT	Allradantrieb 4MOTION	7-Gang DSG	150 (204)	Euro 6b	Super	6,7 – 9,3	42.834,05 35.995,00	43.714,65 36.735,00	44.708,30 37.570,00
2,0-I-TDI BMT	Frontantrieb	5-Gang-Schaltgetriebe	62 (84)	Euro 6b	Diesel	6,7 – 9,3	30.327,15 25.485,00	31.207,75 26.225,00	32.201,40 27.060,00
2,0-I-TDI BMT	Frontantrieb	5-Gang-Schaltgetriebe	75 (102)	Euro 6b	Diesel	6,7 – 9,3	31.933,65 26.835,00	32.814,25 27.575,00	33.807,90 28.410,00
2,0-I-TDI BMT	Frontantrieb	5-Gang-Schaltgetriebe	84 (114)	Euro 6b	Diesel	6,7 – 9,3	32.772,60 27.540,00	33.653,20 28.280,00	34.646,85 29.115,00
2,0-I-TDI BMT	Frontantrieb	6-Gang-Schaltgetriebe	110 (150)	Euro 6b	Diesel	6,7 – 9,3	35.200,20 29.580,00	36.080,80 30.320,00	37.074,45 31.155,00
2,0-I-TDI BMT	Frontantrieb	7-Gang DSG	110 (150)	Euro 6b	Diesel	6,7 – 9,3	37.633,75 31.625,00	38.514,35 32.365,00	39.508,00 33.200,00
2,0-I-TDI BMT	Allradantrieb 4MOTION	6-Gang-Schaltgetriebe	110 (150)	Euro 6b	Diesel	6,7 – 9,3	38.669,05 32.495,00	39.549,65 33.235,00	40.543,30 34.070,00
2,0-I-TDI BMT	Allradantrieb 4MOTION	7-Gang DSG	110 (150)	Euro 6b	Diesel	6,7 – 9,3	41.102,60 34.540,00	41.983,20 35.280,00	42.976,85 36.115,00
2,0-I-TDI BMT	Frontantrieb	6-Gang-Schaltgetriebe	150 (204)	Euro 6b	Diesel	6,7 – 9,3	39.043,90 32.810,00	39.924,50 33.550,00	40.918,15 34.385,00
2,0-I-TDI BMT	Frontantrieb	7-Gang DSG	150 (204)	Euro 6b	Diesel	6,7 – 9,3	41.477,45 34.855,00	42.358,05 35.595,00	43.351,70 36.430,00
2,0-I-TDI BMT	Allradantrieb 4MOTION	6-Gang-Schaltgetriebe	150 (204)	Euro 6b	Diesel	6,7 – 9,3	42.512,75 35.725,00	43.393,35 36.465,00	44.387,00 37.300,00
2,0-I-TDI BMT	Allradantrieb 4MOTION	7-Gang DSG	150 (204)	Euro 6b	Diesel	6,7 – 9,3	44.946,30 37.770,00	45.826,90 38.510,00	46.820,55 39.345,00

BMT = BlueMotion Technology DSG = Doppelkupplungsgetriebe DSG
Erläuterungen zu den hier aufgeführten Fußnotenziffern finden Sie unter "Anmerkungen".

Grundmodelle.

Der Transporter Kastenwagen Plus mit kurzem Radstand

Motor	Antriebsart	Getriebe	Leistung maximal in kW (PS)	Abgas-norm	Kraftstoffart	Laderaumvolumen in m ³	Kastenwagen Plus	
							Trendline	Comfortline
							Preise in EUR inkl. 19 % MwSt. ¹⁾	
							Preise in EUR exkl. 19 % MwSt. ¹⁾	
2,0-I-TSI BMT	Frontantrieb	6-Gang-Schaltgetriebe	110 (150)	Euro 6b	Super	3,5	34.878,90 29.310,00	35.491,75 29.825,00
2,0-I-TSI BMT	Frontantrieb	7-Gang DSG	150 (204)	Euro 6b	Super	3,5	41.989,15 35.285,00	42.602,00 35.800,00
2,0-I-TSI BMT	Allradantrieb 4MOTION	7-Gang DSG	150 (204)	Euro 6b	Super	3,5	45.458,00 38.200,00	46.070,85 38.715,00
2,0-I-TDI BMT	Frontantrieb	5-Gang-Schaltgetriebe	62 (84)	Euro 6b	Diesel	3,5	32.951,10 27.690,00	33.563,95 28.205,00
2,0-I-TDI BMT	Frontantrieb	5-Gang-Schaltgetriebe	75 (102)	Euro 6b	Diesel	3,5	34.557,60 29.040,00	35.170,45 29.555,00
2,0-I-TDI BMT	Frontantrieb	5-Gang-Schaltgetriebe	84 (114)	Euro 6b	Diesel	3,5	35.396,55 29.745,00	36.009,40 30.260,00
2,0-I-TDI BMT	Frontantrieb	6-Gang-Schaltgetriebe	110 (150)	Euro 6b	Diesel	3,5	37.824,15 31.785,00	38.437,00 32.300,00
2,0-I-TDI BMT	Frontantrieb	7-Gang DSG	110 (150)	Euro 6b	Diesel	3,5	40.257,70 33.830,00	40.870,55 34.345,00
2,0-I-TDI BMT	Allradantrieb 4MOTION	6-Gang-Schaltgetriebe	110 (150)	Euro 6b	Diesel	3,5	41.293,00 34.700,00	41.905,85 35.215,00
2,0-I-TDI BMT	Allradantrieb 4MOTION	7-Gang DSG	110 (150)	Euro 6b	Diesel	3,5	43.726,55 36.745,00	44.339,40 37.260,00
2,0-I-TDI BMT	Frontantrieb	6-Gang-Schaltgetriebe	150 (204)	Euro 6b	Diesel	3,5	41.667,85 35.015,00	42.280,70 35.530,00
2,0-I-TDI BMT	Frontantrieb	7-Gang DSG	150 (204)	Euro 6b	Diesel	3,5	44.101,40 37.060,00	44.714,25 37.575,00
2,0-I-TDI BMT	Allradantrieb 4MOTION	6-Gang-Schaltgetriebe	150 (204)	Euro 6b	Diesel	3,5	45.136,70 37.930,00	45.749,55 38.445,00
2,0-I-TDI BMT	Allradantrieb 4MOTION	7-Gang DSG	150 (204)	Euro 6b	Diesel	3,5	47.570,25 39.975,00	48.183,10 40.490,00

BMT = BlueMotion Technology DSG = Doppelkupplungsgetriebe DSG
Erläuterungen zu den hier aufgeführten Fußnotenziffern finden Sie unter "Anmerkungen".

Grundmodelle.

Der Transporter Kastenwagen Plus mit langem Radstand

Motor	Antriebsart	Getriebe	Leistung maximal in kW (PS)	Abgas-norm	Kraftstoffart	Laderaumvolumen in m ³	Kastenwagen Plus	
							Trendline	Comfortline
							Preise in EUR inkl. 19 % MwSt. ¹⁾ Preise in EUR exkl. 19 % MwSt. ¹⁾	
2,0-I-TSI BMT	Frontantrieb	6-Gang-Schaltgetriebe	110 (150)	Euro 6b	Super	4,4	35.926,10 30.190,00	36.538,95 30.705,00
2,0-I-TSI BMT	Frontantrieb	7-Gang DSG	150 (204)	Euro 6b	Super	4,4	43.036,35 36.165,00	43.649,20 36.680,00
2,0-I-TSI BMT	Allradantrieb 4MOTION	7-Gang DSG	150 (204)	Euro 6b	Super	4,4	46.505,20 39.080,00	47.118,05 39.595,00
2,0-I-TDI BMT	Frontantrieb	5-Gang-Schaltgetriebe	62 (84)	Euro 6b	Diesel	4,4	33.998,30 28.570,00	34.611,15 29.085,00
2,0-I-TDI BMT	Frontantrieb	5-Gang-Schaltgetriebe	75 (102)	Euro 6b	Diesel	4,4	35.604,80 29.920,00	36.217,65 30.435,00
2,0-I-TDI BMT	Frontantrieb	5-Gang-Schaltgetriebe	84 (114)	Euro 6b	Diesel	4,4	36.443,75 30.625,00	37.056,60 31.140,00
2,0-I-TDI BMT	Frontantrieb	6-Gang-Schaltgetriebe	110 (150)	Euro 6b	Diesel	4,4	38.871,35 32.665,00	39.484,20 33.180,00
2,0-I-TDI BMT	Frontantrieb	7-Gang DSG	110 (150)	Euro 6b	Diesel	4,4	41.304,90 34.710,00	41.917,75 35.225,00
2,0-I-TDI BMT	Allradantrieb 4MOTION	6-Gang-Schaltgetriebe	110 (150)	Euro 6b	Diesel	4,4	42.340,20 35.580,00	42.953,05 36.095,00
2,0-I-TDI BMT	Allradantrieb 4MOTION	7-Gang DSG	110 (150)	Euro 6b	Diesel	4,4	44.773,75 37.625,00	45.386,60 38.140,00
2,0-I-TDI BMT	Frontantrieb	6-Gang-Schaltgetriebe	150 (204)	Euro 6b	Diesel	4,4	42.715,05 35.895,00	43.327,90 36.410,00
2,0-I-TDI BMT	Frontantrieb	7-Gang DSG	150 (204)	Euro 6b	Diesel	4,4	45.148,60 37.940,00	45.761,45 38.455,00
2,0-I-TDI BMT	Allradantrieb 4MOTION	6-Gang-Schaltgetriebe	150 (204)	Euro 6b	Diesel	4,4	46.183,90 38.810,00	46.796,75 39.325,00
2,0-I-TDI BMT	Allradantrieb 4MOTION	7-Gang DSG	150 (204)	Euro 6b	Diesel	4,4	48.617,45 40.855,00	49.230,30 41.370,00

BMT = BlueMotion Technology DSG = Doppelkupplungsgetriebe DSG
Erläuterungen zu den hier aufgeführten Fußnotenziffern finden Sie unter "Anmerkungen".

Grundmodelle.

Der Transporter Kombi und Rockton mit kurzem Radstand

Motor	Antriebsart	Getriebe	Leistung maximal in kW (PS)	Abgas-norm	Kraftstoffart	Kraftstoffverbrauch ^{2),3)} innerorts/außerorts/kombiniert, in l/100 km	CO ₂ -Emissionen ³⁾ kombiniert in g/km	Effizienz-klasse ⁴⁾	Kombi Normaldach	Kombi Mittelhochdach	Rockton
									Preise in EUR inkl. 19 % MwSt. ¹⁾ Preise in EUR exkl. 19 % MwSt. ¹⁾		
2,0-I-TSI BMT	Frontantrieb	6-Gang-Schaltgetriebe	110 (150)	Euro 6b	Super	12,3 - 12,2/7,6 - 7,4/9,3 - 9,1	211 - 208	E	34.355,30 28.870,00	35.235,90 29.610,00	
2,0-I-TSI BMT	Frontantrieb	7-Gang DSG	150 (204)	Euro 6b	Super	11,5 - 11,4/7,6 - 7,4/9,0 - 8,9	206 - 203	E - D	41.465,55 34.845,00	42.346,15 35.585,00	
2,0-I-TSI BMT	Allradantrieb 4MOTION	7-Gang DSG	150 (204)	Euro 6b	Super	11,7/7,8 - 7,6/9,2 - 9,1	212 - 209	D	44.946,30 37.770,00	45.826,90 38.510,00	
2,0-I-TDI BMT	Frontantrieb	5-Gang-Schaltgetriebe	62 (84)	Euro 6b	Diesel	7,4 - 7,3/5,3 - 5,1/6,1 - 5,8	158 - 153	B	32.427,50 27.250,00	33.308,10 27.990,00	
2,0-I-TDI BMT	Frontantrieb	5-Gang-Schaltgetriebe	75 (102)	Euro 6b	Diesel	7,4 - 7,3/5,3 - 5,1/6,1 - 5,8	158 - 153	B	34.034,00 28.600,00	34.914,60 29.340,00	
2,0-I-TDI BMT	Frontantrieb	5-Gang-Schaltgetriebe	84 (114)	Euro 6b	Diesel	7,1/5,6 - 5,4/6,2 - 6,0	161 - 156	B	34.795,60 29.240,00	35.676,20 29.980,00	
2,0-I-TDI BMT	Frontantrieb	6-Gang-Schaltgetriebe	110 (150)	Euro 6b	Diesel	7,4 - 7,3/5,6 - 5,4/6,3 - 6,1	164 - 159	B	36.991,15 31.085,00	37.871,75 31.825,00	
2,0-I-TDI BMT	Frontantrieb	7-Gang DSG	110 (150)	Euro 6b	Diesel	6,7 - 6,6/5,7 - 5,4/6,1 - 5,8	158 - 153	B	39.424,70 33.130,00	40.305,30 33.870,00	
2,0-I-TDI BMT	Allradantrieb 4MOTION	6-Gang-Schaltgetriebe	110 (150)	Euro 6b	Diesel	7,9/5,9 - 5,7/6,6 - 6,5	173 - 170	B	40.471,90 34.010,00	41.352,50 34.750,00	46.070,85 38.715,00
2,0-I-TDI BMT	Allradantrieb 4MOTION	7-Gang DSG	110 (150)	Euro 6b	Diesel	7,0/6,1 - 5,9/6,4 - 6,3	167 - 164	B	42.905,45 36.055,00	43.786,05 36.795,00	48.504,40 40.760,00
2,0-I-TDI BMT	Frontantrieb	7-Gang DSG	150 (204)	Euro 6b	Diesel	7,8 - 7,7/5,9 - 5,7/6,6 - 6,5	173 - 168	B	43.577,80 36.620,00	44.458,40 37.360,00	
2,0-I-TDI BMT	Allradantrieb 4MOTION	7-Gang DSG	150 (204)	Euro 6b	Diesel	7,9 - 7,8/6,0 - 5,8/6,6	175 - 171	B	47.058,55 39.545,00	47.939,15 40.285,00	52.657,50 44.250,00

BMT = BlueMotion Technology DSG = Doppelkupplungsgetriebe DSG
Erläuterungen zu den hier aufgeführten Fußnotenziffern finden Sie unter "Anmerkungen".

Grundmodelle.

Der Transporter Kombi mit langem Radstand

Motor	Antriebsart	Getriebe	Leistung maximal in kW (PS)	Abgas-norm	Kraftstoffart	Kraftstoffverbrauch ^{2),3)} innerorts/außerorts/kombiniert, in l/100 km	CO ₂ -Emissionen ³⁾ kombiniert in g/km	Effizienz-klasse ⁴⁾	Kombi Normaldach	Kombi Mittelhochdach	Kombi Hochdach
									Preise in EUR inkl. 19 % MwSt. ¹⁾ Preise in EUR exkl. 19 % MwSt. ¹⁾		
2,0-I-TSI BMT	Frontantrieb	6-Gang-Schaltgetriebe	110 (150)	Euro 6b	Super	12,4 - 12,3/7,9 - 7,5/9,5 - 9,2	216 - 210	E - D	35.604,80 29.920,00	36.485,40 30.660,00	37.479,05 31.495,00
2,0-I-TSI BMT	Frontantrieb	7-Gang DSG	150 (204)	Euro 6b	Super	11,7 - 11,6/8,0 - 7,5/9,3 - 9,0	213 - 206	E - D	42.715,05 35.895,00	43.595,65 36.635,00	44.589,30 37.470,00
2,0-I-TSI BMT	Allradantrieb 4MOTION	7-Gang DSG	150 (204)	Euro 6b	Super	11,9/8,3 - 7,7/9,6 - 9,2	218 - 212	D	46.195,80 38.820,00	47.076,40 39.560,00	48.070,05 40.395,00
2,0-I-TDI BMT	Frontantrieb	5-Gang-Schaltgetriebe	62 (84)	Euro 6b	Diesel	7,7 - 7,5/5,7 - 5,3/6,4 - 6,1	167 - 159	B	33.677,00 28.300,00	34.557,60 29.040,00	35.551,25 29.875,00
2,0-I-TDI BMT	Frontantrieb	5-Gang-Schaltgetriebe	75 (102)	Euro 6b	Diesel	7,7 - 7,5/5,7 - 5,3/6,4 - 6,1	167 - 159	B	35.283,50 29.650,00	36.164,10 30.390,00	37.157,75 31.225,00
2,0-I-TDI BMT	Frontantrieb	5-Gang-Schaltgetriebe	84 (114)	Euro 6b	Diesel	7,4 - 7,3/6,0 - 5,6/6,5 - 6,2	170 - 162	B	36.045,10 30.290,00	36.925,70 31.030,00	37.919,35 31.865,00
2,0-I-TDI BMT	Frontantrieb	6-Gang-Schaltgetriebe	110 (150)	Euro 6b	Diesel	7,5 - 7,4/5,9 - 5,5/6,5 - 6,2	170 - 162	B	38.240,65 32.135,00	39.121,25 32.875,00	40.114,90 33.710,00
2,0-I-TDI BMT	Frontantrieb	7-Gang DSG	110 (150)	Euro 6b	Diesel	6,8 - 6,7/6,0 - 5,5/6,3 - 6,0	164 - 156	B	40.674,20 34.180,00	41.554,80 34.920,00	42.548,45 35.755,00
2,0-I-TDI BMT	Allradantrieb 4MOTION	6-Gang-Schaltgetriebe	110 (150)	Euro 6b	Diesel	7,9/6,1 - 5,7/6,7 - 6,5	176 - 170	B	41.721,40 35.060,00	42.602,00 35.800,00	43.595,65 36.635,00
2,0-I-TDI BMT	Allradantrieb 4MOTION	7-Gang DSG	110 (150)	Euro 6b	Diesel	7,0/6,2 - 5,9/6,5 - 6,3	170 - 164	B	44.154,95 37.105,00	45.035,55 37.845,00	46.029,20 38.680,00
2,0-I-TDI BMT	Frontantrieb	7-Gang DSG	150 (204)	Euro 6b	Diesel	7,8 - 7,7/6,1 - 5,7/6,7 - 6,5	176 - 168	C - B	44.827,30 37.670,00	45.707,90 38.410,00	46.701,55 39.245,00
2,0-I-TDI BMT	Allradantrieb 4MOTION	7-Gang DSG	150 (204)	Euro 6b	Diesel	8,1 - 7,9/6,3 - 5,9/7,0 - 6,7	183 - 174	B	48.308,05 40.595,00	49.188,65 41.335,00	50.182,30 42.170,00

BMT = BlueMotion Technology DSG = Doppelkupplungsgetriebe DSG
Erläuterungen zu den hier aufgeführten Fußnotenziffern finden Sie unter "Anmerkungen".

Serienausstattung.

		Kastenwagen	Kastenwagen BlueMotion	Kastenwagen Plus Trendline	Kastenwagen Plus Comfortline	Kombi	Rockton
Karosserie	Abschleppösen, vorn (einschraubbar) und hinten (bei Anhängervorrichtung keine Abschleppöse hinten)	●	●	●	●	●	●
	Außenspiegel links asphärisch, rechts konvex	●	●	●	●	●	●
	Fenster vorn und geschlossene Seitenwand hinten, im Lade-/Fahrgastraum			●	●		●
	Heckfenster, beheizbar					●	●
	Heckflügeltüren, hoch, mit Fensterausschnitten – nur bei Hochdach					●	
	Heckflügeltüren, hoch, verblecht – nur bei Hochdach	●					
	Heckklappe ohne Fensterausschnitt – bei Normal-/Mittelhochdach	●	●	●	●		
	Hochdach aus Kunststoff, in Candy-Weiß	●				●	
	Kraftstofftank mit 70 l Tankvolumen – nur bei TDI	●	●	●	●	●	●
	Kraftstofftank mit 80 l Tankvolumen – nur bei TSI	●		●	●	●	
	Kühlerschutzgitter, unlackiert, mit einer Chromleiste	●	●	●	●	●	●
	Mittelhochdach aus Kunststoff, in Candy-Weiß	●				●	
	Normaldach (mit Befestigungspunkten für Dachträgersysteme: 8 bei kurzem Radstand, 10 bei langem Radstand)	●	●	●	●	●	●
	Schiebetür rechts, im Lade-/Fahrgastraum	●	●	●	●	●	●
	Schiebetürführung, verdeckt	●	●	●	●	●	●
Wärmeschutzglas (grün)	●	●	●	●	●	●	
Fahrwerk	Fahrwerkhöherlegung um 30 mm						●
	Federung und Dämpfung, tiefergelegt		●				
	Ganzjahresreifen 215/60 R 17 C 109/107 T, rollwiderstandsoptimiert – nur bei 150-kW-TDI						●
	Mechanische Hinterachs-Differenzialsperre						●

Informationen zu Kraftstoffverbrauch und CO₂-Emissionen finden Sie am Ende dieser Preisliste.

Serienausstattung.

		Kastenwagen	Kastenwagen BlueMotion	Kastenwagen Plus Trendline	Kastenwagen Plus Comfortline	Kombi	Rockton
Fahrwerk	Reifen 205/65 R 16 C 107/105 T, rollwiderstandsoptimiert – bei allen Modellen außer 150-kW-TSI/TDI	●	●	●	●	●	●
	Reifen 235/55 R 17 103 H rf, rollwiderstandsoptimiert – nur bei 150-kW-TSI/TDI	●		●	●	●	
	Stahl-Reserverad mit Fahrbereifung						●
	Tyre Mobility Set: 12-V-Kompressor und Reifendichtmittel	●	●	●	●	●	
	Zulässiges Gesamtgewicht 2.700 kg – nur bei 75-kW-TDI		●				
	Zulässiges Gesamtgewicht 2.800 kg – bei Kastenwagen Plus nur bei kurzem Radstand Frontantrieb, bei Kombi nicht bei langem Radstand Allradantrieb 4MOTION	●		●	●	●	
	Zulässiges Gesamtgewicht 2.900 kg – nur bei 110-kW-TDI		●				
	Zulässiges Gesamtgewicht 3.000 kg – nur bei Kastenwagen Plus mit kurzem Radstand Allradantrieb 4MOTION/langem Radstand, Kombi mit langem Radstand Allradantrieb 4MOTION			●	●	●	
	Zulässiges Gesamtgewicht 3.200 kg						●
	16"-Fahrwerk mit 16"-Bremsanlage – bei allen Modellen außer 150-kW-TSI/TDI	●	●	●	●	●	●
17"-Fahrwerk mit 17"-Scheibenbremse vorn und 16"-Scheibenbremse hinten – nur bei 150-kW-TSI/TDI	●		●	●	●	●	
Sicherheitsausstattung	Airbags für Fahrer und Beifahrer, Beifahrer-Airbag-Deaktivierung, Gurtstraffer für die äußeren Sitzplätze	●	●	●	●	●	●
	Berganfahrassistent	●	●	●	●	●	●
	Bremsbelagverschleißanzeige	●	●	●	●	●	●
	Dreipunkt-Automatiksicherheitsgurte, höhenverstellbar auf den äußeren Sitzen im Fahrerhaus	●	●	●	●	●	●
	Einton-Signalhorn	●	●	●	●	●	●
	Elektronisches Stabilisierungsprogramm, ABS, ASR, EDS, Bremsassistent	●	●	●	●	●	●
	Haltegriffe am Dachrahmen, klappbar	●	●	●	●	●	●
	H4-Halogenscheinwerfer	●	●	●	●	●	●

Serienausstattung.

		Kastenwagen	Kastenwagen BlueMotion	Kastenwagen Plus Trendline	Kastenwagen Plus Comfortline	Kombi	Rockton
Sicherheitsausstattung	Keramik-Aufdruck (Blendschutz vor Sonnenlicht) auf der Frontscheibe zwischen den Sonnenblenden	●	●	●	●	●	●
	Kindersicherung an den Schiebetüren im Fahrgastraum					●	●
	Kopfstützen, höhenverstellbar	●	●	●	●	●	●
	Multikollisionsbremse	●	●	●	●	●	●
	Reifenkontrollanzeige		●			●	●
	Servolenkung und Sicherheitslenksäule, höhen- und längenverstellbar	●	●	●	●	●	●
	Sonnenblenden mit Ticketasche auf der Fahrerseite sowie Airbag-Label auf der Beifahrersonnenblende	●	●	●	●	●	●
	Tagfahrlicht (im Fahrbetrieb dauernd eingeschaltet)	●	●	●	●	●	●
	Verbandmaterial, Warndreieck und Warnweste	●	●	●	●	●	●
	Verzurrösen zur Ladegutsicherung	●	●	●	●	●	●
	Warnsummer und -leuchte bei nicht angelegtem Fahrer-Sicherheitsgurt	●	●	●	●	●	●
Innenausstattungen	Ausstattung Kastenwagen Plus Comfortline, 3er-Sitzbank und Trennwand mit Fenster (2. Sitzreihe), Teppichboden, Ablage und Comfortinnenverkleidung im Fahrgastraum				●		
	Ausstattung Kastenwagen Plus Trendline, 3er-Sitzbank und Trennwand mit Fenster (2. Sitzreihe), Gummiboden, Ablage und Standardinnenverkleidung im Fahrgastraum			●			
	Dachstauraum – nur bei Mittelhoch-/Hochdach	●				●	
	Handschuhfach mit abschließbarer Klappe	●	●	●	●	●	●
	Seitenverkleidung (halbhoch) aus Hartfaserplatten im Laderaum	●	●	●	●		
	Sitzbezüge in Kunstleder, Dessin "Mesh"						●
	Sitzbezüge in Stoff, Dessin "Austin"	●	●	●	●	●	
3er-Sitzbank (starr) mit Ablagefach, in der 2. Sitzreihe			●	●			

Informationen zu Kraftstoffverbrauch und CO₂-Emissionen finden Sie am Ende dieser Preisliste.

Serienausstattung.

		Kastenwagen	Kastenwagen BlueMotion	Kastenwagen Plus Trendline	Kastenwagen Plus Comfortline	Kombi	Rockton
Funktionsausstattung	Abgasnorm Euro 6b (bei TDI mit Dieselpartikelfilter)	●	●	●	●	●	●
	Freilauf für Doppelkupplungsgetriebe DSG – nur bei Doppelkupplungsgetriebe DSG						●
	Frischluftanlage mit mehrstufigem Frischluftgebläse, Umluftklappe, Mittelausströmer und Defrosterdüsen	●	●	●	●	●	●
	Geschwindigkeitsbegrenzungsanlage bis 100 km/h		●				
	Geschwindigkeitsregelanlage		●				
	LNfZ-Ausführung bis 5-Sitze – nicht bei langem Radstand 62-/75-/84-kW-TDI/110-kW-TSI/TDI Frontantrieb Schaltgetriebe			●	●		
	Müdigkeitserkennung						●
	Multifunktionsanzeige "Plus"						●
	Nichtraucherausführung (12-V-Steckdose in der Armaturentafel)	●	●	●	●	●	●
	Scheibenwischer-Intervallschaltung	●	●	●	●	●	●
	Start-Stopp-System mit Bremsenergie-Rückgewinnung	●	●	●	●	●	●
	Staub- und Pollenfilter	●	●	●	●	●	●
	Warnsummer für noch eingeschaltetes Licht	●	●	●	●	●	●

Sonderausstattungen.

		Kastenwagen	Kastenwagen BlueMotion	Kastenwagen Plus Trendline	Kastenwagen Plus Comfortline	Kombi	Rockton	Preis in € o. MwSt.	Preis in € m. MwSt.
Airbags	Seiten- und Kopfairbags für Fahrer und Beifahrer	○	○	○	○	○	○	425,00	505,75
Anhängervorrichtungen	Anhängervorrichtung, abnehm-/abschließbar (inkl. Gespannstabilisierung)	○	○	○	○	○		800,00	952,00
	Anhängervorrichtung, starr (inkl. Gespannstabilisierung)	○	○	○	○	○		640,00	761,60
	Vorbereitung für Anhängervorrichtung (inkl. Gespannstabilisierung)	○	○	○	○	○	○	210,00	249,90
Ausstattungspakete	Edition-Paket – Seitenscheiben vorn in Wärmeschutzglas, Seitenscheiben hinten und Heckscheibe abgedunkelt (Privacy) (nur bei Kombi) – Stoßfänger in Wagenfarbe – Heckfenster mit Wärmeschutzverglasung, beheizbar, und Heckscheiben-Wischwaschanlage (nur bei Kombi) – Außenspiegelgehäuse und Türgriffe in Wagenfarbe – Kühlerschutzgitter, unlackiert, mit einer Chromleiste – H7-Halogendoppelscheinwerfer – Nebelscheinwerfer inklusive Abbiegelicht – nur bei kurzem Radstand Normalhdach								
	..., bei Kastenwagen/Kastenwagen Plus (außer 150-kW-TSI/TDI)	○		○	○			530,00	630,70
	..., bei Kastenwagen/Kastenwagen Plus 150-kW-TSI/TDI	○		○	○			700,00	833,00
	..., bei Kombi (außer 150-kW-TSI/TDI)					○		915,00	1.088,85
	..., bei Kombi 150-kW-TSI/TDI					○		1.085,00	1.291,15
	Elektrikpaket I: elektrische Fensterheber und elektrisch verstell- und beheizbare Außenspiegel	○	○	○	○	○	○	545,00	648,55
	Elektrikpaket II: elektrische Fensterheber, elektrisch verstell-, beheiz- und anklappbare Außenspiegel	○	○	○	○	○	○	675,00	803,25
	Elektrikpaket III: elektrische Fensterheber, elektrisch einstell-, beheiz- und anklappbare Außenspiegel mit lackiertem Gehäuse	○	○	○	○	○	○	705,00	838,95
	Exterieurpaket – Stoßfänger in Wagenfarbe – Außenspiegelgehäuse und Türgriffe in Wagenfarbe – Kühlerschutzgitter, unlackiert, mit einer Chromleiste								
	..., bei Normal-/Mittelhochdach	○	○	○	○	○	○	675,00	803,25
	..., bei Hochdach	○				○		695,00	827,05

Informationen zu Kraftstoffverbrauch und CO₂-Emissionen finden Sie am Ende dieser Preisliste.

● = serienmäßige Ausstattung ○ = Sonderausstattung gegen Mehrpreis o. M. = ohne Mehrpreis

Sonderausstattungen.

Ausstattungs Pakete	Kastenwagen	Kastenwagen BlueMotion	Kastenwagen Plus Trendline	Kastenwagen Plus Comfortline	Kombi	Rockton	Preis in € o. MwSt.	Preis in € m. MwSt.
Interieur Style Paket <ul style="list-style-type: none"> - Sitzbezüge in Stoff, Dessin "Simora" - Seitenscheiben vorn in Wärmeschutzglas, Seitenscheiben hinten und Heckscheibe abgedunkelt (Privacy) - Türverkleidung - Höheneinstellung für linken und rechten Einzelsitz im Fahrerhaus - Sonnenschutzrollos an den Seitenfenstern im Fahrgastraum - Komfortschalttafel mit breiter Mittelkonsole, Flaschenfach und 2 Becherhalter - Armlehnen für beide Sitze im Fahrerhaus - Teppichbodenbelag im Fahrerhaus - Schiebetür links, im Lade-/Fahrgastraum - Schiebetür rechts, im Lade-/Fahrgastraum - Lendenwirbelstützen für linken und rechten Einzelsitz in der 1. Sitzreihe (beide manuell einstellbar) - Klimaanlage "Climatic" im Fahrerhaus 				○			3.355,00	3.992,45
Komfortpaket <ul style="list-style-type: none"> - Steckdose vorn, auf der Schalttafel in der offenen Ablage - Haltegriffe, klappbar und Ablagefächer an den Fahrerhaussitzen, Leseleuchte, Brillenfach - Sonnenblenden mit Spiegel sowie Airbag-Label auf der Beifahrersonnenblende - Haltegriff für Einstieg an der A-Säule, auf der Fahrer- und Beifahrerseite - Instrumentenbeleuchtung, dimmbar - Doppelton-Signalhorn 								
..., bei Kastenwagen, Kastenwagen BlueMotion, Kastenwagen Plus	○	○	○	○			280,00	333,20
..., bei Kombi, Rockton					○	○	295,00	351,05
Komfortpaket Plus <ul style="list-style-type: none"> - Sitzbezüge in Stoff, Dessin "Simora" - Höheneinstellung für linken Einzelsitz im Fahrerhaus - Zentralverriegelung mit Funkfernbedienung und Innenbetätigung - Haltegriffe, klappbar und Ablagefächer an den Fahrerhaussitzen, Leseleuchte, Brillenfach - Sonnenblenden mit Spiegel sowie Airbag-Label auf der Beifahrersonnenblende - Haltegriff für Einstieg an der A-Säule, auf der Fahrer- und Beifahrerseite - Lendenwirbelstütze für linken Einzelsitz in der 1. Sitzreihe (manuell einstellbar) - Instrumentenbeleuchtung, dimmbar - 2 Funkklappschlüssel, 1 Schlüssel starr - Doppelton-Signalhorn - Klimaanlage "Climatic" im Fahrerhaus 	○	○	○	○	○		1.525,00	1.814,75

Informationen zu Kraftstoffverbrauch und CO₂-Emissionen finden Sie am Ende dieser Preisliste.

● = serienmäßige Ausstattung ○ = Sonderausstattung gegen Mehrpreis o. M. = ohne Mehrpreis

Sonderausstattungen.

		Kastenwagen	Kastenwagen BlueMotion	Kastenwagen Plus Trendline	Kastenwagen Plus Comfortline	Kombi	Rockton	Preis in € o. MwSt.	Preis in € m. MwSt.
Batterien	2. Batterie mit Trennrelais, wartungsfrei	○	○	○	○	○	○	255,00	303,45
BlueMotion Technology Effizienzpaket	BlueMotion Technology Effizienzpaket mit tiefergelegtem Fahrwerk und besonders rollwiderstandsoptimierten Reifen – nur bei kurzem Radstand Normal-/Mittelhochdach TDI Frontantrieb	○		○	○	○		78,00	92,82
Bodenbeläge	Gummibodenbelag im Fahrgast-/Laderaum – Gummibodenbelag im Fahrgast-/Laderaum mit Ladekantenschutz, hinten – Trittstufenbeleuchtung im Fahrgast-/Laderaum								
	..., bei kurzem Radstand	○	○			○	○	210,00	249,90
	..., bei langem Radstand	○				○		275,00	327,25
	Holzboden im Laderaum für Transporter Kastenwagen Plus (Delignit)								
	..., bei kurzem Radstand			○	○			430,00	511,70
	..., bei langem Radstand			○	○			480,00	571,20
	Teppichbodenbelag im Fahrerhaus	○	○	○	○	○	○	84,00	99,96
	Universalboden im Fahrgast-/Laderaum – Universalboden im Laderaum mit Ladekantenschutz, hinten – Trittstufenbeleuchtung im Fahrgast-/Laderaum								
	..., bei kurzem Radstand	○	○			○	○	390,00	464,10
	..., bei langem Radstand	○				○		430,00	511,70
	2 Fußmatten, aus Gummi, in Titanschwarz (Beipack)	○	○	○	○	○	○	38,00	45,22
	2 Original Volkswagen Gummifußmatten "Heavy Duty" in Titanschwarz (Beipack)	○	○	○	○	○	○	38,00	45,22
Chromumfänge	Blinkleuchten seitlich in Chromoptik mit Bulli-Plakette	○	○	○	○	○	○	77,00	91,63

Informationen zu Kraftstoffverbrauch und CO₂-Emissionen finden Sie am Ende dieser Preisliste.

● = serienmäßige Ausstattung ○ = Sonderausstattung gegen Mehrpreis o. M. = ohne Mehrpreis

Sonderausstattungen.

		Kastenwagen	Kastenwagen BlueMotion	Kastenwagen Plus Trendline	Kastenwagen Plus Comfortline	Kombi	Rockton	Preis in € o. MwSt.	Preis in € m. MwSt.
Dacharten	Hochdach, Außenlackierung in Wagenfarbe, hohe Heckflügeltüren mit Fenster, beheizbar <ul style="list-style-type: none"> - Dachstauraum - Heckflügeltüren, hoch, mit Fensterausschnitten - Hochdach aus Kunststoff, Außenlackierung in Wagenfarbe - Heckflügeltürschließung mit Entriegelungsfunktion von innen - Heckfenster, beheizbar - Sicherheitsinnenspiegel, abblendbar (nur bei Kastenwagen) - Komforthimmel im Fahrerhaus - nur bei Hochdach 								
	..., bei Kombi					○		185,00	220,15
	..., bei Kastenwagen	○						220,00	261,80
	Hochdach, Außenlackierung in Wagenfarbe, hohe Heckflügeltüren ohne Fenster <ul style="list-style-type: none"> - Dachstauraum - Heckflügeltüren, hoch, verblecht - Hochdach aus Kunststoff, Außenlackierung in Wagenfarbe - Heckflügeltürschließung mit Entriegelungsfunktion von innen - Ohne Heckfenster - Komforthimmel im Fahrerhaus - nur bei Hochdach 	○				○		185,00	220,15
	Hochdach, hohe Heckflügeltüren mit Fenster, beheizbar <ul style="list-style-type: none"> - Sicherheitsinnenspiegel, abblendbar - nur bei Kastenwagen Hochdach - serienmäßig bei Kombi Hochdach 	○				●		35,00	41,65
	Hochdach, hohe Heckflügeltüren ohne Fenster <ul style="list-style-type: none"> - nur bei Kombi Hochdach - serienmäßig bei Kastenwagen Hochdach 	●				○		o. M.	
	Mittelhochdach, Außenlackierung in Wagenfarbe <ul style="list-style-type: none"> - Dachstauraum - Komforthimmel im Fahrerhaus 	○				○		160,00	190,40
	Dachblinkleuchten	Dachblinkleuchten, hinten links und rechts (Fahrzeughöhe mit Normaldach ca. +76 mm, Mittelhochdach ca. +75 mm, Hochdach ca. +88 mm)	○	○	○	○	○	○	280,00

Informationen zu Kraftstoffverbrauch und CO₂-Emissionen finden Sie am Ende dieser Preisliste.

● = serienmäßige Ausstattung ○ = Sonderausstattung gegen Mehrpreis o. M. = ohne Mehrpreis

Sonderausstattungen.

		Kastenwagen	Kastenwagen BlueMotion	Kastenwagen Plus Trendline	Kastenwagen Plus Comfortline	Kombi	Rockton	Preis in € o. MwSt.	Preis in € m. MwSt.
Dacheinsatz in Fahrerhaus, Lade-/Fahrgastraum	Dachlüfter im Lade-/Fahrgastraum, elektrisch (Fahrzeughöhe bei Normal-/Mittel-/Hochdach: ca. +113/+113/+128 mm)	○	○	○	○	○	○	520,00	618,80
Dachreling/Dachlastträger	Befestigungsschienen auf dem Dach (Vorbereitung für verschiebbare Dachlastträger) – nur bei Normaldach	○	○	○	○	○	○	123,00	146,37
	2 Dachlastenträger (Beipack), Traglast: max. 50 kg je Träger (maximale Fahrzeugdachlast: 100 kg) – nur bei Normaldach	○	○	○	○	○	○	240,00	285,60
Dekorfolien/Embleme	Entfall Folienbeklebung Schriftzug "Rockton"						○	o. M.	
Diebstahlschutz	Diebstahl-Alarmanlage mit Innenraumüberwachung im Fahrerhaus, Back-up-Horn und Abschleppschutz	○	○	○	○	○	○	280,00	333,20
	Diebstahl-Alarmanlage und Back-up-Horn	○	○	○	○	○	○	220,00	261,80
Differenzialsperre	Mechanische Hinterachs-Differenzialsperre – nur bei Allradantrieb 4MOTION	○		○	○	○	●	810,00	963,90
Elektrische Schnittstelle für externe Nutzung	Elektrische Schnittstelle für externe Nutzung (Klemmleiste im Fahrersitzkasten)	○	○	○	○	○	○	66,00	78,54
	Elektrische Schnittstelle und Multifunktionssteuergerät für externe Nutzung	○	○	○	○	○	○	390,00	464,10
	Multifunktionssteuergerät für externe Nutzung	○	○	○	○	○	○	330,00	392,70
Fahrerassistenzsysteme	Automatische Distanzregelung ACC bis 160 km/h und Umfeldbeobachtungssystem "Front Assist" mit City-Notbremsfunktion – Automatische Distanzregelung ACC "follow to stop", inklusive Geschwindigkeitsregelanlage (nur bei Doppelkupplungsgetriebe DSG) – Automatische Distanzregelung ACC, inklusive Geschwindigkeitsregelanlage (nur bei Schaltgetriebe) – nicht bei 62-kW-TDI	○		○	○	○	○	625,00	743,75
	Automatische Distanzregelung ACC bis 210 km/h und Umfeldbeobachtungssystem "Front Assist" mit City-Notbremsfunktion – nur bei 110-/150-kW-TSI/TDI	○		○	○	○	○	880,00	1.047,20
	Bergabfahrassistent – nur bei Allradantrieb 4MOTION	○		○	○	○	○	83,00	98,77
	Fernlichtregulierung "Light Assist"	○	○	○	○	○	○	131,00	155,89
	Geschwindigkeitsregelanlage	○	●	○	○	○	○	315,00	374,85
	ParkPilot im Front- und Heckbereich	○	○	○	○	○	○	595,00	708,05

Informationen zu Kraftstoffverbrauch und CO₂-Emissionen finden Sie am Ende dieser Preisliste.

● = serienmäßige Ausstattung ○ = Sonderausstattung gegen Mehrpreis o. M. = ohne Mehrpreis

Sonderausstattungen.

		Kastenwagen	Kastenwagen BlueMotion	Kastenwagen Plus Trendline	Kastenwagen Plus Comfortline	Kombi	Rockton	Preis in € o. MwSt.	Preis in € m. MwSt.	
Fahrerassistenzsysteme	ParkPilot im Front- und Heckbereich mit Rückfahrkamera "Rear View" – nur bei Normal-/Mittelhochdach	○	○	○	○	○	○	840,00	999,60	
	ParkPilot im Heckbereich	○	○	○	○	○	○	355,00	422,45	
	ParkPilot im Heckbereich mit Rückfahrkamera "Rear View" – nur bei Normal-/Mittelhochdach	○	○	○	○	○	○	600,00	714,00	
	Rückfahrkamera "Rear View" – nur bei Normal-/Mittelhochdach	○	○	○	○	○	○	250,00	297,50	
	Servotronic (geschwindigkeitsabhängige Servolenkung) und Sicherheitslenksäule, höhen- und längenverstellbar	○	○	○	○	○	○	400,00	476,00	
	Spurwechselassistent "Side Assist" – Geschwindigkeitsregelanlage	○	○	○	○	○	○	670,00	797,30	
	Umfeldbeobachtungssystem "Front Assist" mit City-Notbremsfunktion	○	○	○	○	○	○	260,00	309,40	
Fahrwerk	Adaptive Fahrwerksregelung DCC mit Standardfahrwerk					○		1.170,00	1.392,30	
	Federung, Dämpfung und Stabilisatoren, verstärkt (schlechtwegetauglich); zul. Vorderachslast 1.680 kg	○		○	○	○		530,00	630,70	
	Federung, hinten verstärkt	○		○	○	○		133,00	158,27	
	Federung und Dämpfung mit erhöhter Vorderachslast (1.710 kg) und verstärkten Stabilisatoren – 4 Stahlräder 6,5 J x 16 – Zulässiges Gesamtgewicht 3.000 kg – Bordwerkzeug und Wagenheber, verstärkt, für Fahrzeuge mit 3,2 t zGG – nur bei 110-kW-TSI/TDI (außer Frontantrieb Doppelkupplungsgetriebe DSG)									
	..., bei langem Radstand TDI Allradantrieb 4MOTION					○		610,00	725,90	
	..., bei Kastenwagen, Kastenwagen Plus, Kombi (außer langem Radstand TDI Allradantrieb 4MOTION)	○		○	○	○		1.370,00	1.630,30	
	Federung und Dämpfung mit erhöhter Vorderachslast (1.710 kg) und 16"-Rädern – 4 Stahlräder 6,5 J x 16 – Zulässiges Gesamtgewicht 3.000 kg – Bordwerkzeug und Wagenheber, verstärkt, für Fahrzeuge mit 3,2 t zGG – nur bei 110-kW-TSI, 84-/110-kW-TDI									
	..., bei langem Radstand 110-kW-TDI Allradantrieb 4MOTION					○		335,00	398,65	
	..., bei allen Modellen außer Kombi mit langem Radstand 110-kW-TDI Allradantrieb 4MOTION	○		○	○	○		1.070,00	1.273,30	
	Federung und Dämpfung mit erhöhter zulässiger Vorderachslast (1.710 kg) und verstärkten Stabilisatoren	○		○	○	○		540,00	642,60	

Informationen zu Kraftstoffverbrauch und CO₂-Emissionen finden Sie am Ende dieser Preisliste.

● = serienmäßige Ausstattung ○ = Sonderausstattung gegen Mehrpreis o. M. = ohne Mehrpreis

Sonderausstattungen.

		Kastenwagen	Kastenwagen BlueMotion	Kastenwagen Plus Trendline	Kastenwagen Plus Comfortline	Kombi	Rockton	Preis in € o. MwSt.	Preis in € m. MwSt.
Fahrwerk	Federung und Dämpfung mit erhöhter Vorderachslast (1.710 kg) und 17"-Rädern – Zulässiges Gesamtgewicht 3.000 kg – Radabdeckung Mitte – Bordwerkzeug und Wagenheber, verstärkt, für Fahrzeuge mit 3,2 t zGG								
	..., bei Kombi mit langem Radstand 150-kW-TSI/TDI Allradantrieb 4MOTION					o		335,00	398,65
	..., bei Kombi mit langem Radstand 110-kW-TDI Allradantrieb 4MOTION					o		955,00	1.136,45
	..., bei 150-kW-TSI/TDI (außer Kombi mit langem Radstand TDI Allradantrieb 4MOTION)	o		o	o	o		1.070,00	1.273,30
	..., bei 84-kW-TDI, 110-kW-TSI/TDI (außer Kombi mit langem Radstand Allradantrieb 4MOTION)	o		o	o	o		1.690,00	2.011,10
	Federung und Dämpfung, verstärkt (die Fahrzeughöhe kann in Abhängigkeit vom Modell um bis zu 20 mm zunehmen)	o		o	o	o		180,00	214,20
	Federung und Dämpfung, verstärkt (schlechtwegetauglich); zulässige Vorderachslast 1.680 kg – Zulässiges Gesamtgewicht 3.000 kg								
	..., bei Kombi mit langem Radstand Allradantrieb 4MOTION					o		235,00	279,65
	..., bei allen Modellen außer Kombi mit langem Radstand Allradantrieb 4MOTION	o		o	o	o		975,00	1.160,25
	17"-Fahrwerk mit 17"-Scheibenbremse vorn und 16"-Scheibenbremse hinten – serienmäßig bei 150-kW-TSI/TDI	o	o	o	o	o	●	114,00	135,66
Fenster	Fenster vorn und geschlossene Seitenwand hinten, im Lade-/Fahrgastraum, links			●	●		●		
	..., bei Kombi					o		o. M.	
	..., bei Kastenwagen, Kastenwagen BlueMotion	o	o					220,00	261,80
	Fenster vorn und geschlossene Seitenwand hinten, im Lade-/Fahrgastraum, rechts			●	●		●		
	..., bei Kombi					o		o. M.	
	..., bei Kastenwagen, Kastenwagen BlueMotion	o	o					220,00	261,80
	Heckfenster mit Doppelverglasung, nicht beheizbar, und Heckscheiben-Wischwaschanlage					o		160,00	190,40
	Schiebefenster vorn und feststehendes Fenster hinten, im Lade-/Fahrgastraum, links					o		280,00	333,20
	Schiebefenster vorn und feststehendes Fenster hinten, im Lade-/Fahrgastraum, rechts					o		280,00	333,20

Informationen zu Kraftstoffverbrauch und CO₂-Emissionen finden Sie am Ende dieser Preisliste.

● = serienmäßige Ausstattung o = Sonderausstattung gegen Mehrpreis o. M. = ohne Mehrpreis

Sonderausstattungen.

		Kastenwagen	Kastenwagen BlueMotion	Kastenwagen Plus Trendline	Kastenwagen Plus Comfortline	Kombi	Rockton	Preis in € o. MwSt.	Preis in € m. MwSt.
Fenster	Schiebefenster vorn und geschlossene Seitenwand hinten, im Lade-/Fahrerhaus, links								
	..., bei Kombi, Rockton					o	o	280,00	333,20
	..., bei Kastenwagen, Kastenwagen BlueMotion	o	o					485,00	577,15
	Schiebefenster vorn und geschlossene Seitenwand hinten, im Lade-/Fahrerhaus, rechts								
	..., bei Kombi, Rockton					o	o	280,00	333,20
	..., bei Kastenwagen, Kastenwagen BlueMotion	o	o					485,00	577,15
	Sonnenschutzfolie an den Fenstern, tiefschwarze Tönung im Fahrerhaus					o	o	440,00	523,60
Fenster (Glasart im Lade-/Fahrerhaus)	Seitenscheiben im Fahrerhaus in Wärmeschutzglas, Seitenscheiben im Fahrerhaus mit Doppelverglasung					o		635,00	755,65
	Seitenscheiben vorn in Wärmeschutzglas, Seitenscheiben hinten und Heckscheibe abgedunkelt (Privacy)	o	o	o	o	o	o	385,00	458,15
	Verbundglas-Frontscheibe, beheizbar	o	o	o	o	o	o	210,00	249,90
Glasdach	Glasschiebe-/Ausstelldach im Fahrerhaus, elektrisch, mit Jalousie – nur bei Normaldach	o	o			o	o	855,00	1.017,45
Heckflügeltüren/Heckklappe	Heckflügeltüren mit Fenstern, beheizbar Bei Kastenwagen, Kastenwagen BlueMotion, Kastenwagen Plus: – Sicherheitsinnenspiegel, abblendbar – nur bei Normal-/Mittelhochdach								
	..., bei Kombi, Rockton					o	o	310,00	368,90
	..., bei Kastenwagen, Kastenwagen BlueMotion, Kastenwagen Plus	o	o	o	o			345,00	410,55
	Heckflügeltüren ohne Fenster – nur bei Normal-/Mittelhochdach	o	o	o	o	o	o	310,00	368,90
	Heckflügeltürschließung mit Entriegelungsfunktion von innen – nur bei Normal-/Mittelhochdach – serienmäßig bei Hochdach	o	o	o	o	o	o	22,00	26,18
	Heckklappe mit Fenster, beheizbar – Sicherheitsinnenspiegel, abblendbar – bei Normal-/Mittelhochdach	o	o	o	o			38,00	45,22

Informationen zu Kraftstoffverbrauch und CO₂-Emissionen finden Sie am Ende dieser Preisliste.

● = serienmäßige Ausstattung ○ = Sonderausstattung gegen Mehrpreis o. M. = ohne Mehrpreis

Sonderausstattungen.

		Kastenwagen	Kastenwagen BlueMotion	Kastenwagen Plus Trendline	Kastenwagen Plus Comfortline	Kombi	Rockton	Preis in € o. MwSt.	Preis in € m. MwSt.
Heckflügeltüren/Heckklappe	Heckklappe mit Fensterausschnitt sowie elektrischer Öffnung und Schließung mit Zuziehilfe – Heckfenster mit Wärmeschutzverglasung, beheizbar, und Heckscheiben-Wischwaschanlage – Sicherheitsinnenspiegel, abblendbar (nur bei Kastenwagen, Kastenwagen BlueMotion, Kastenwagen Plus) – nur bei Normaldach								
	..., bei Kombi, Rockton					o	o	745,00	886,55
	..., bei Kastenwagen, Kastenwagen BlueMotion, Kastenwagen Plus	o	o	o	o			780,00	928,20
	Heckklappenschließung mit Entriegelungsfunktion von innen – nur bei Normal-/Mittelhochdach	o	o	o	o	o	o	35,00	41,65
	Scharniere für Heckflügeltüren mit 250° Öffnungswinkel – nur bei langem Radstand	o		o	o	o		445,00	529,55
	Zuziehilfe für Heckklappe – nur bei Normal-/Mittelhochdach	o	o	o	o	o	o	141,00	167,79
Heckscheiben-Wischwaschanlage mit Intervallschaltung	Heckfenster mit Wärmeschutzverglasung, beheizbar, und Heckscheiben-Wischwaschanlage								
	..., bei Kombi					o		131,00	155,89
	..., bei Kastenwagen, Kastenwagen BlueMotion, Kastenwagen Plus, Rockton	o	o	o	o		o	160,00	190,40
Heizungen/Klimaanlagen	Frischluftansaugung mit Aktivkohlefilter	o	o	o	o	o	o	21,00	24,99
	Heizung im Fahrerhaus und 2. Heizung im Fahrgast-/Laderaum, separat regelbar	o	o			o	o	280,00	333,20
	Klimaanlage "Climatic" im Fahrerhaus	o	o	o	o	o	o	1.320,00	1.570,80
	Klimaanlage "Climatic" im Fahrerhaus, 2. Verdampfer und 2. Heizung im Fahrgastraum (Mittelhoch-/Hochdach als Vorbereitung hinten)								
	..., bei Mittelhoch-/Hochdach	o				o		1.765,00	2.100,35
	..., bei Normaldach	o	o			o	o	2.010,00	2.391,90
	Klimaanlage "Climatic" im Fahrerhaus, 2. Heizung im Fahrgastraum	o	o			o	o	1.580,00	1.880,20
Innenleuchten im Lade-/ Fahrgastraum	LED-Laderaumbeleuchtung – nur bei Normaldach	o	o	o	o			130,00	154,70
	Schwanenhalsleuchte (LED) steckbar für 12-V-Steckdose (Beipack) – bei Rockton nicht bei 150-kW-TDI	o	o	o	o	o	o	36,00	42,84

Informationen zu Kraftstoffverbrauch und CO₂-Emissionen finden Sie am Ende dieser Preisliste.

● = serienmäßige Ausstattung ○ = Sonderausstattung gegen Mehrpreis o. M. = ohne Mehrpreis

Sonderausstattungen.

		Kastenwagen	Kastenwagen BlueMotion	Kastenwagen Plus Trendline	Kastenwagen Plus Comfortline	Kombi	Rockton	Preis in € o. MwSt.	Preis in € m. MwSt.
Innenverkleidungen im Lade-/ Fahrgastraum	Seitenverkleidung aus Hartfaserplatten im Fahrgast-/Laderaum (halbhoch bei Fahrzeugen mit Fensterausschnitten)					●	●		
	..., bei kurzem Radstand	○	○					285,00	339,15
	..., bei langem Radstand	○						330,00	392,70
Kindersicherung	Kindersicherung an den Schiebetüren im Fahrgastraum	○	○	○	○	●	●	18,00	21,42
	Kindersicherung für Türen und Klappen im Fahrgastraum								
	..., bei Kombi, Rockton					○	○	22,00	26,18
	..., bei Kastenwagen, Kastenwagen BlueMotion, Kastenwagen Plus	○	○	○	○			58,00	69,02
Kraftstofftankvolumen	Kraftstofftank mit 80 l Tankvolumen - nur bei TDI	○	○	○	○	○	○	63,00	74,97
Laderaumentlüftung	Zusätzliche Entlüftung des Laderaumes (Bäckerschlitze) an der D-Säule	○	○	○	○			121,00	143,99
Lenkräder	Lederlenkrad (3 Speichen) mit Schaltknauf in Leder	○	○	○	○	○	○	148,00	176,12
	Multifunktions-Lederlenkrad mit Bedienungsmöglichkeit für Schaltung, Multifunktionsanzeige, Radio und Telefon - Multifunktions-Lederlenkrad (3 Speichen) mit Schaltwippen - Lederteilumfang: Schaltknauf in Leder - nur bei Doppelkupplungsgetriebe DSG	○		○	○	○		430,00	511,70
	Multifunktions-Lederlenkrad (3 Speichen) und Schaltknauf in Leder	○	○	○	○	○	○	345,00	410,55
Licht und Sicht	LED-Hauptscheinwerfer - LED-Hauptscheinwerfer mit LED-Tagfahrlicht - Leuchtweitenregulierung, automatisch geregelt - nur bei kurzem Radstand Normalhdach	○		○	○	○		1.420,00	1.689,80
	LED-Hauptscheinwerfer für Fahrzeuge mit Heckflügeltüren - LED-Hauptscheinwerfer mit LED-Tagfahrlicht - Leuchtweitenregulierung, automatisch geregelt	○	○	○	○	○	○	1.420,00	1.689,80
	LED-Hauptscheinwerfer und LED-Rückleuchten - LED-Hauptscheinwerfer mit LED-Tagfahrlicht - Leuchtweitenregulierung, automatisch geregelt - LED-Rückleuchten, rot - nur bei Normal-/Mittelhochdach	○	○	○	○	○	○	1.580,00	1.880,20

Informationen zu Kraftstoffverbrauch und CO₂-Emissionen finden Sie am Ende dieser Preisliste.

● = serienmäßige Ausstattung ○ = Sonderausstattung gegen Mehrpreis o. M. = ohne Mehrpreis

Sonderausstattungen.

		Kastenwagen	Kastenwagen BlueMotion	Kastenwagen Plus Trendline	Kastenwagen Plus Comfortline	Kombi	Rockton	Preis in € o. MwSt.	Preis in € m. MwSt.
Licht und Sicht	LED-Rückleuchten, rot – nur bei Normal-/Mittelhochdach	○	○	○	○	○	○	150,00	178,50
	Licht & Sicht – Sicherheitsinnenspiegel, automatisch abblendend – Tagfahrlicht mit Fahrlichtschaltung (automatisch), "Leaving home"-Funktion und manueller "Coming home"-Funktion – Scheibenwischer-Intervallschaltung mit Regensensor für die Frontscheibenwischer	○	○	○	○	○	○	215,00	255,85
	Licht & Sicht Plus – Sicherheitsinnenspiegel, automatisch abblendend – H7-Halogendoppelscheinwerfer – Tagfahrlicht mit Fahrlichtschaltung (automatisch), "Leaving home"-Funktion und manueller "Coming home"-Funktion – Scheibenwischer-Intervallschaltung mit Regensensor für die Frontscheibenwischer – Nebelscheinwerfer inklusive Abbiegelicht	○	○	○	○	○	○	495,00	589,05
	Nebelscheinwerfer inklusive Abbiegelicht	○	○	○	○	○	○	290,00	345,10
Luftfilter (Motor)	Luftfilter für staubreiche Länder, mit Filtersättigungsanzeige	○	○	○	○	○	○	145,00	172,55
Mobile Online Dienste	Car-Net App-Connect	○	○	○	○	○	○	149,00	177,31
	Car-Net Guide & Inform, Laufzeit 3 Jahre	○	○	○	○	○	○	o. M.	
Multifunktionsanzeige/ Bordcomputer	Multifunktionsanzeige mit Müdigkeitserkennung	○	○	○	○	○	○	190,00	226,10
	Multifunktionsanzeige "Plus" mit Müdigkeitserkennung	○	○	○	○	○	○	315,00	374,85
Räder/Reifen - 16"	Ganzjahresreifen 215/65 R 16 C 106/104 T, rollwiderstandsoptimiert – bei allen Modellen außer 150-kW-TSI/TDI								
	..., bei Kastenwagen BlueMotion 75-kW-TDI		○					155,00	184,45
	..., bei allen Modellen außer Kastenwagen BlueMotion 75-kW-TDI	○	○	○	○	○	○	360,00	428,40
	Leichtmetallräder "Clayton" 6,5 J x 16 – bei allen Modellen außer 150-kW-TSI/TDI	○	○	○	○	○		605,00	719,95
	Reifen 215/65 R 16 C 106/104 T, rollwiderstandsoptimiert – bei allen Modellen außer 150-kW-TSI/TDI	○	○	○	○	○	○	o. M.	

Informationen zu Kraftstoffverbrauch und CO₂-Emissionen finden Sie am Ende dieser Preisliste.

● = serienmäßige Ausstattung ○ = Sonderausstattung gegen Mehrpreis o. M. = ohne Mehrpreis

Sonderausstattungen.

		Kastenwagen	Kastenwagen BlueMotion	Kastenwagen Plus Trendline	Kastenwagen Plus Comfortline	Kombi	Rockton	Preis in € o. MwSt.	Preis in € m. MwSt.
Räder/Reifen - 17"	Ganzjahresreifen 235/55 R 17 103 H xl, rollwiderstandsoptimiert	○		○	○	○		155,00	184,45
	Leichtmetallräder "Cascavel" 7 J x 17 in Schwarz, Oberfläche glanzgedreht – nur bei kurzem Radstand Normalhdach								
	..., bei 150-kW-TSI/TDI	○		○	○	○		1.180,00	1.404,20
	..., bei 110-kW-TSI, 62-/75-/84-/110-kW-TDI	○		○	○	○		1.890,00	2.249,10
	Leichtmetallräder "Cascavel" 7 J x 17 in Silber, Oberfläche glanzgedreht – nicht bei Kastenwagen BlueMotion 75-kW-TDI								
	..., bei 150-kW-TSI/TDI	○		○	○	○		1.090,00	1.297,10
	..., bei allen Modellen außer 150-kW-TSI/TDI	○	○	○	○	○		1.800,00	2.142,00
	Leichtmetallräder "Devonport" 7 J x 17								
	..., bei 150-kW-TSI/TDI	○		○	○	○		970,00	1.154,30
	..., bei allen Modellen außer 150-kW-TSI/TDI	○	○	○	○	○		1.675,00	1.993,25
	Leichtmetallräder "Timaru" 7 J x 17								
	..., bei 150-kW-TSI/TDI	○		○	○	○		1.090,00	1.297,10
	..., bei allen Modellen außer 150-kW-TSI/TDI	○	○	○	○	○		1.800,00	2.142,00
	Reifen 215/60 R 17 C 109/107 T, rollwiderstandsoptimiert	○	○	○	○	○		o. M.	
	Reifen 235/55 R 17 103 H rf, rollwiderstandsoptimiert – serienmäßig bei 150-kW-TSI/TDI	○		○	○	○		o. M.	
Reifen 235/55 R 17 103 H xl super-rollwiderstandsoptimiert – nur bei kurzem Radstand TDI Frontantrieb	○	○	○	○	○		o. M.		
Räder/Reifen - 18"	Leichtmetallräder "Disc" 8 J x 18, in Silber								
	..., bei 150-kW-TSI/TDI	○		○	○	○		1.560,00	1.856,40
	..., bei allen Modellen außer 150-kW-TSI/TDI	○		○	○	○		2.270,00	2.701,30
	Leichtmetallräder "Disc" 8 J x 18, in Weiß								
	..., bei 150-kW-TSI/TDI	○		○	○	○		1.560,00	1.856,40
..., bei allen Modellen außer 150-kW-TSI/TDI	○		○	○	○		2.270,00	2.701,30	

Informationen zu Kraftstoffverbrauch und CO₂-Emissionen finden Sie am Ende dieser Preisliste.

● = serienmäßige Ausstattung ○ = Sonderausstattung gegen Mehrpreis o. M. = ohne Mehrpreis

Sonderausstattungen.

		Kastenwagen	Kastenwagen BlueMotion	Kastenwagen Plus Trendline	Kastenwagen Plus Comfortline	Kombi	Rockton	Preis in € o. MwSt.	Preis in € m. MwSt.
Räder/Reifen - 18"	Leichtmetallräder "Palmerston" 8 J x 18, in Schwarz, Oberfläche glanzgedreht								
	..., bei 150-kW-TSI/TDI	○		○	○	○		1.675,00	1.993,25
	..., bei allen Modellen außer 150-kW-TSI/TDI	○		○	○	○		2.385,00	2.838,15
	Leichtmetallräder "Springfield" 8 J x 18								
	..., bei 150-kW-TSI/TDI	○		○	○	○		1.560,00	1.856,40
	..., bei allen Modellen außer 150-kW-TSI/TDI	○		○	○	○		2.270,00	2.701,30
	Leichtmetallräder "Springfield" 8 J x 18, in Schwarz – nur bei kurzem Radstand Normalhdach								
	..., bei 150-kW-TSI/TDI	○		○	○	○		1.645,00	1.957,55
	..., bei 110-kW-TSI, 62-/75-/84-/110-kW-TDI	○		○	○	○		2.355,00	2.802,45
	Leichtmetallräder "Toluca" 8 J x 18 – nur bei kurzem Radstand Normalhdach								
	..., bei 150-kW-TSI/TDI	○		○	○	○		1.675,00	1.993,25
	..., bei 110-kW-TSI, 62-/75-/84-/110-kW-TDI	○		○	○	○		2.385,00	2.838,15
Räder/Reifen - Reserverad/ Pannenset	Leichtmetall-Reserverad mit Fahrbereifung	○	○	○	○	○		275,00	327,25
	Stahl-Reserverad mit Fahrbereifung	○	○	○	○	○	●	74,00	88,06
Räder/Reifen - Winterräder (zusätzlich)	Zusätzliche Winterbereifung 215/60 R 17 C 104/102 T auf 4 Stahlrädern montiert	○		○	○	○		800,00	952,00
	Zusätzliche Winterbereifung 215/60 R 17 C 104/102 T auf 4 Leichtmetallrädern "Devonport" 7 J x 17 montiert	○		○	○	○		1.525,00	1.814,75
	Zusätzliche Winterbereifung 215/60 R 17 C 104/102 T auf 4 Stahlrädern montiert, für Fahrzeuge mit 3,2 t zul. Gesamtgewicht – nicht bei 62-kW-TDI	○		○	○	○		800,00	952,00
	Zusätzliche Winterbereifung 215/65 R 16 C 106/104 T auf 4 Stahlrädern montiert – bei allen Modellen außer 150-kW-TSI/TDI	○	○	○	○	○		675,00	803,25

Informationen zu Kraftstoffverbrauch und CO₂-Emissionen finden Sie am Ende dieser Preisliste.

● = serienmäßige Ausstattung ○ = Sonderausstattung gegen Mehrpreis o. M. = ohne Mehrpreis

Sonderausstattungen.

		Kastenwagen	Kastenwagen BlueMotion	Kastenwagen Plus Trendline	Kastenwagen Plus Comfortline	Kombi	Rockton	Preis in € o. MwSt.	Preis in € m. MwSt.
Räder/Reifen - Winterräder (zusätzlich)	Zusätzliche Winterbereifung 215/65 R 16 C 106/104 T auf 4 Leichtmetallrädern "Clayton" 6,5 J x 16 montiert - bei allen Modellen außer 150-kW-TSI/TDI	○	○	○	○	○		1.050,00	1.249,50
	Zusätzliche Winterbereifung 215/65 R 16 C 106/104 T auf 4 Stahlrädern montiert, für Fahrzeuge mit 3,2 t zul. Gesamtgewicht - nicht bei 150-kW-TSI, 62-/150-kW-TDI	○		○	○	○		675,00	803,25
Räder-/Reifenzubehör	Radschrauben, abschließbar	○	○	○	○	○		40,00	47,60
	Radvollblenden für 16"-Räder - bei allen Modellen außer 150-kW-TSI/TDI	○	○	○	○	○	○	112,00	133,28
Radio/Navigation	Digitaler Radioempfang (DAB+)	○	○	○	○	○	○	195,00	232,05
	Navigationssystem "Discover Media" mit 6,33"-Touchscreen - USB-Schnittstelle (auch iPod-/iPhone-/iPad-fähig) und Multimediabuchse AUX-IN - Radio-Navigationssystem - 4 Lautsprecher: 2 Hochtöner, 2 Tieftöner	○	○	○	○	○	○	1.375,00	1.636,25
	Radio "Composition Audio" mit TFT-Display (monochrom) - 2 Lautsprecher (Breitband)	○	○	○	○	○	○	430,00	511,70
	Radio "Composition Colour" mit 5"-Touchscreen - USB-Schnittstelle (auch iPod-/iPhone-/iPad-fähig) - 4 Lautsprecher: 2 Hochtöner, 2 Tieftöner	○	○	○	○	○	○	630,00	749,70
	Radio "Composition Media" mit 6,33"-Touchscreen - USB-Schnittstelle (auch iPod-/iPhone-/iPad-fähig) und Multimediabuchse AUX-IN - 4 Lautsprecher: 2 Hochtöner, 2 Tieftöner	○	○	○	○	○	○	805,00	957,95
	Sprachbedienung	○	○	○	○	○	○	180,00	214,20
Radio/Navigation/ Multimediasysteme	Volkswagen Media Control	○	○	○	○	○	○	62,00	73,78
	Volkswagen Media Control und App-Connect	○	○	○	○	○	○	210,00	249,90
	2 USB-Schnittstellen (auch iPod-/iPhone-/iPad-fähig) und Multimediabuche AUX-IN	○	○	○	○	○	○	62,00	73,78
Radio/Navigation/Telefon	Mobiltelefon-Schnittstelle	○	○	○	○	○	○	o. M.	
	Mobiltelefon-Schnittstelle "Comfort"	○	○	○	○	○	○	325,00	386,75

Informationen zu Kraftstoffverbrauch und CO₂-Emissionen finden Sie am Ende dieser Preisliste.

● = serienmäßige Ausstattung ○ = Sonderausstattung gegen Mehrpreis o. M. = ohne Mehrpreis

Sonderausstattungen.

		Kastenwagen	Kastenwagen BlueMotion	Kastenwagen Plus Trendline	Kastenwagen Plus Comfortline	Kombi	Rockton	Preis in € o. MwSt.	Preis in € m. MwSt.
Raucherausführung	Raucherausführung: 12-V-Steckdose mit Zigarettenanzünder und Aschenbecher in der Armaturentafel	○	○	○	○	○	○	36,00	42,84
Reifenkontrollanzeige	Reifenkontrollanzeige	○	●	○	○	●	●	61,00	72,59
Rundumtonkombination/ Rundumkennleuchte	Rundumkennleuchte Gelblicht – Konsole auf der Armaturentafel mit 1-DIN-Schacht und weiteren Schalterplätzen (anstelle der serienmäßigen Ablage) – nur bei Normaldach	○	○	○	○	○		640,00	761,60
Scheinwerferreinigungsanlage/ beheizbare Scheibenwaschdüsen	Beheizbare Scheibenwaschdüsen vorn und Waschwasserstandanzeige	○	○	○	○	○	○	59,00	70,21
	Scheinwerferreinigungsanlage mit beheizbaren Scheibenwaschdüsen vorn und Waschwasserstandanzeige	○	○	○	○	○	○	315,00	374,85
Schiebetüren im Lade-/ Fahrgastraum	Elektrische Schiebetür links	○	○	○	○	○	○	560,00	666,40
	Elektrische Schiebetür links und rechts – nicht bei Kastenwagen BlueMotion 75-kW-TDI	○	○	○	○	○	○	1.105,00	1.314,95
	Elektrische Schiebetür rechts	○	○	○	○	○	○	560,00	666,40
	Elektrische Zuziehhilfe für Schiebetür, links	○	○	○	○	○	○	141,00	167,79
	Elektrische Zuziehhilfe für Schiebetür, rechts	○	○	○	○	○	○	141,00	167,79
	Hohe Schiebetür rechts, im Lade-/Fahrgastraum – nur bei Hochdach, Kombi mit langem Radstand Mittelhochdach	○				○		980,00	1.166,20
	Schiebetür links, im Lade-/Fahrgastraum	○	○	○	○	○	○	710,00	844,90
Schlüssel für Schließsystem	2 Funkklappschlüssel, 1 Schlüssel starr	○	○	○	○	○	○	31,00	36,89
	4 Funkklappschlüssel	○	○	○	○	○	○	80,00	95,20
	4 Funkklappschlüssel, 1 Schlüssel starr	○	○	○	○	○	○	94,00	111,86
Schmutzfänger	Schmutzfänger vorn und hinten	○	○	○	○	○	○	150,00	178,50
Sitzbezüge	Robuststoffsitzbezüge, Dessin "Marathon" im Fahrerhaus; Kunstleder, Dessin "Mesh" für vorhandene Sitze im Fahrgastraum	○	○			○	○	116,00	138,04
	Sitzbezüge in Kunstleder, Dessin "Mesh"	○	○	○	○	○	●	51,00	60,69

Informationen zu Kraftstoffverbrauch und CO₂-Emissionen finden Sie am Ende dieser Preisliste.

● = serienmäßige Ausstattung ○ = Sonderausstattung gegen Mehrpreis o. M. = ohne Mehrpreis

Sonderausstattungen.

		Kastenwagen	Kastenwagen BlueMotion	Kastenwagen Plus Trendline	Kastenwagen Plus Comfortline	Kombi	Rockton	Preis in € o. MwSt.	Preis in € m. MwSt.
Sitzbezüge	Sitzbezüge in Stoff, Dessin "Kutamo" – nur bei kurzem Radstand Normal-/Mittelhochdach 110-/150-kW-TSI/TDI					o		97,00	115,43
	Sitzbezüge in Stoff, Dessin "Simora"	o	o	o	o	o		97,00	115,43
Sitze 1. Sitzreihe	Beifahrerdoppelsitzbank rechts, in der 1. Sitzreihe	o	o	o	o	o	o	290,00	345,10
	Beifahrerdoppelsitzbank rechts, mit Ablagefach, in der 1. Sitzreihe	o	o	o	o	o	o	370,00	440,30
	Drehsitz links, in der 1. Sitzreihe (nicht höhenverstellbar)	o	o	o	o	o	o	160,00	190,40
	Drehsitz rechts, in der 1. Sitzreihe (nicht höhenverstellbar)	o	o	o	o	o	o	160,00	190,40
Sitze 2. Sitzreihe	3 Einzelsitze mit Easy-Entry-Funktion der äußeren Einzelsitze, alle Sitzlehnen einzeln klappbar, in der 2. Sitzreihe					o		1.190,00	1.416,10
Sitze 3. Sitzreihe	Befestigungspunkte für 2er-Sitzbank und automatischer Sicherheitsgurt links, in der 3. Sitzreihe – nur bei langem Radstand TDI					o		80,00	95,20
Sitze im Fahrgastraum	3 Einzelsitze für den Schienenboden im Fahrgastraum, mit integriertem 3-Punkt- Automatikgurt, Robuststoff grau – nicht bei 62-kW-TDI					o	o	2.095,00	2.493,05
Sitze im Lade-/Fahrgastraum (insgesamt sind nur 9 Sitze möglich)	Fahrgastraumvorbereitung – Gummibodenbelag im Fahrgast-/Laderaum mit Ladekantenschutz, hinten – Heizung im Fahrerhaus und 2. Heizung im Fahrgast-/Laderaum, separat regelbar – Zuheizer (nur bei TDI) – Trittstufenbeleuchtung im Fahrgast-/Laderaum								
	..., bei kurzem Radstand TSI					o		495,00	589,05
	..., bei langem Radstand TSI					o		525,00	624,75
	..., bei kurzem Radstand TDI					o	o	805,00	957,95
	..., bei langem Radstand TDI					o		840,00	999,60
Sitzheizung	Sitzheizung für Sitz im Fahrerhaus, links, regelbar	o	o	o	o	o	o	205,00	243,95
	Sitzheizung für Sitze im Fahrerhaus, links und rechts, getrennt regelbar	o	o	o	o	o	o	400,00	476,00

Informationen zu Kraftstoffverbrauch und CO₂-Emissionen finden Sie am Ende dieser Preisliste.

● = serienmäßige Ausstattung ○ = Sonderausstattung gegen Mehrpreis o. M. = ohne Mehrpreis

Sonderausstattungen.

		Kastenwagen	Kastenwagen BlueMotion	Kastenwagen Plus Trendline	Kastenwagen Plus Comfortline	Kombi	Rockton	Preis in € o. MwSt.	Preis in € m. MwSt.
Sitzkonfiguration - 1. Sitzpakete	4-Sitzer-Paket = 2-2-0 - 2er-Sitzbank links, mit Armlehne an der Gangseite, in der 2. Sitzreihe					o	o	535,00	636,65
	5-Sitzer-Paket = 2-3-0 - 2er-Sitzbank links und Einzelsitz mit Easy-Entry-Funktion rechts, in der 2. Sitzreihe					o	o	1.025,00	1.219,75
	5-Sitzer-Paket = 2-3-0 - 3er-Sitzbank, umklapp- und wickelbar, in der 2. Sitzreihe					o	o	810,00	963,90
	5-Sitzer-Paket = 2-3-0 - Modulares Sitzbefestigungssystem für 3er-/2er- Bank/Einzelsitz in der 2. Sitzreihe mit 3er-Bank (langer Radstand 3er-/2er-Bank) in der 3. Sitzreihe - 3 Einzelsitze mit Easy-Entry-Funktion der äußeren Einzelsitze, alle Sitzlehnen einzeln klappbar, in der 2. Sitzreihe					o		1.330,00	1.582,70
	5-Sitzer-Paket = 3-2-0 - Beifahrerdoppelsitzbank rechts, in der 1. Sitzreihe - 2er-Sitzbank links, mit Armlehne an der Gangseite, in der 2. Sitzreihe					o	o	815,00	969,85
	6-Sitzer-Paket = 2-2-2 - 2er-Sitzbank links, mit Armlehne an der Gangseite, in der 2. Sitzreihe - 2er-Sitzbank links, mit Armlehne an der Gangseite, in der 3. Sitzreihe - nur bei langem Radstand					o		1.065,00	1.267,35
	6-Sitzer-Paket = 3-3-0 - Beifahrerdoppelsitzbank rechts, in der 1. Sitzreihe - 3er-Sitzbank, umklapp- und wickelbar, in der 2. Sitzreihe					o	o	1.080,00	1.285,20
	6-Sitzer-Paket = 3-3-0 - Beifahrerdoppelsitzbank rechts, in der 1. Sitzreihe - 2er-Sitzbank links und Einzelsitz mit Easy-Entry-Funktion rechts, in der 2. Sitzreihe								
	..., bei Rockton						o	1.195,00	1.422,05
	..., bei Kombi					o		1.300,00	1.547,00
	6-Sitzer-Paket = 3-3-0 - Modulares Sitzbefestigungssystem für 3er-/2er- Bank/Einzelsitz in der 2. Sitzreihe mit 3er-Bank (langer Radstand 3er-/2er-Bank) in der 3. Sitzreihe - Beifahrerdoppelsitzbank links, in der 1. Sitzreihe - 3 Einzelsitze mit Easy-Entry-Funktion der äußeren Einzelsitze, alle Sitzlehnen einzeln klappbar, in der 2. Sitzreihe					o		1.600,00	1.904,00

Informationen zu Kraftstoffverbrauch und CO₂-Emissionen finden Sie am Ende dieser Preisliste.

● = serienmäßige Ausstattung ○ = Sonderausstattung gegen Mehrpreis o. M. = ohne Mehrpreis

Sonderausstattungen.

		Kastenwagen	Kastenwagen BlueMotion	Kastenwagen Plus Trendline	Kastenwagen Plus Comfortline	Kombi	Rockton	Preis in € o. MwSt.	Preis in € m. MwSt.
Sitzkonfiguration - 1. Sitzpakete	7-Sitzer-Paket = 2-2-3 - 2er-Sitzbank links, mit Armlehne an der Gangseite, in der 2. Sitzreihe - 3er-Sitzbank, umklapp- und wickelbar, in der 3. Sitzreihe (bei modularem Sitzbefestigungssystem nicht in 4. Sitzreihe einsetzbar)					○	○	1.345,00	1.600,55
	7-Sitzer-Paket = 2-3-2 - 2er-Sitzbank links und Einzelsitz mit Easy-Entry-Funktion rechts, in der 2. Sitzreihe - 2er-Sitzbank links, mit Armlehne an der Gangseite, in der 3. Sitzreihe - nur bei langem Radstand					○		1.565,00	1.862,35
	7-Sitzer-Paket = 2-3-2 - Modulares Sitzbefestigungssystem für 3er-/2er- Bank/Einzelsitz in der 2. Sitzreihe mit 3er-Bank (langer Radstand 3er-/2er-Bank) in der 3. Sitzreihe - 2er-Sitzbank links, mit Armlehne an der Gangseite, in der 3. Sitzreihe - 3 Einzelsitze mit Easy-Entry-Funktion der äußeren Einzelsitze, alle Sitzlehnen einzeln klappbar, in der 2. Sitzreihe - nur bei langem Radstand					○		1.870,00	2.225,30
	7-Sitzer-Paket = 3-2-2 - Beifahrerdoppelsitzbank rechts, in der 1. Sitzreihe - 2er-Sitzbank links, mit Armlehne an der Gangseite, in der 2. Sitzreihe - 2er-Sitzbank links, mit Armlehne an der Gangseite, in der 3. Sitzreihe - nur bei langem Radstand					○		1.350,00	1.606,50
	8-Sitzer-Paket = 2-3-3 - 2er-Sitzbank links und Einzelsitz mit Easy-Entry-Funktion rechts, in der 2. Sitzreihe - 3er-Sitzbank, umklapp- und wickelbar, in der 3. Sitzreihe (bei modularem Sitzbefestigungssystem nicht in 4. Sitzreihe einsetzbar)					○	○	1.825,00	2.171,75
	8-Sitzer-Paket = 2-3-3 - Modulares Sitzbefestigungssystem für 3er-/2er- Bank/Einzelsitz in der 2. Sitzreihe mit 3er-Bank (langer Radstand 3er-/2er-Bank) in der 3. Sitzreihe - 3er-Sitzbank, umklapp- und wickelbar, in der 3. Sitzreihe (bei modularem Sitzbefestigungssystem nicht in 4. Sitzreihe einsetzbar) - 3 Einzelsitze mit Easy-Entry-Funktion der äußeren Einzelsitze, alle Sitzlehnen einzeln klappbar, in der 2. Sitzreihe					○		2.120,00	2.522,80

Informationen zu Kraftstoffverbrauch und CO₂-Emissionen finden Sie am Ende dieser Preisliste.

● = serienmäßige Ausstattung ○ = Sonderausstattung gegen Mehrpreis o. M. = ohne Mehrpreis

Sonderausstattungen.

		Kastenwagen	Kastenwagen BlueMotion	Kastenwagen Plus Trendline	Kastenwagen Plus Comfortline	Kombi	Rockton	Preis in € o. MwSt.	Preis in € m. MwSt.
Sitzkonfiguration - 1. Sitzpakete	8-Sitzer-Paket = 3-2-3 - Beifahrerdoppelsitzbank rechts, in der 1. Sitzreihe - 2er-Sitzbank links, mit Armlehne an der Gangseite, in der 2. Sitzreihe - 3er-Sitzbank, umklapp- und wickelbar, in der 3. Sitzreihe (bei modularem Sitzbefestigungssystem nicht in 4. Sitzreihe einsetzbar)					○	○	1.615,00	1.921,85
	8-Sitzer-Paket = 3-3-2 - Beifahrerdoppelsitzbank rechts, in der 1. Sitzreihe - 2er-Sitzbank links und Einzelsitz mit Easy-Entry-Funktion rechts, in der 2. Sitzreihe - 2er-Sitzbank links, mit Armlehne an der Gangseite, in der 3. Sitzreihe - nur bei langem Radstand					○		1.830,00	2.177,70
	8-Sitzer-Paket = 3-3-2 - Modulares Sitzbefestigungssystem für 3er-/2er- Bank/Einzelsitz in der 2. Sitzreihe mit 3er-Bank (langer Radstand 3er-/2er-Bank) in der 3. Sitzreihe - Beifahrerdoppelsitzbank links, in der 1. Sitzreihe - 2er-Sitzbank links, mit Armlehne an der Gangseite, in der 3. Sitzreihe - 3 Einzelsitze mit Easy-Entry-Funktion der äußeren Einzelsitze, alle Sitzlehnen einzeln klappbar, in der 2. Sitzreihe - nur bei langem Radstand					○		2.125,00	2.528,75
	8-Sitzer-Paket = 3-3-2 - Modulares Sitzbefestigungssystem für 3er-/2er- Bank/Einzelsitz in der 2. Sitzreihe mit 3er-Bank (langer Radstand 3er-/2er-Bank) in der 3. Sitzreihe - Beifahrerdoppelsitzbank rechts, in der 1. Sitzreihe - 2er-Sitzbank links, mit Armlehne an der Gangseite, in der 3. Sitzreihe - 3 Einzelsitze mit Easy-Entry-Funktion der äußeren Einzelsitze, alle Sitzlehnen einzeln klappbar, in der 2. Sitzreihe - nur bei langem Radstand					○		2.125,00	2.528,75
	9-Sitzer-Paket = 2-2-2-3 - 2er-Sitzbank links, mit Armlehne an der Gangseite, in der 2. Sitzreihe - 2er-Sitzbank links, mit Armlehne an der Gangseite, in der 3. Sitzreihe - 3er-Sitzbank (Rückenlehne klappbar), in der 4. Sitzreihe - nur bei langem Radstand					○		1.885,00	2.243,15

Informationen zu Kraftstoffverbrauch und CO₂-Emissionen finden Sie am Ende dieser Preisliste.

● = serienmäßige Ausstattung ○ = Sonderausstattung gegen Mehrpreis o. M. = ohne Mehrpreis

Sonderausstattungen.

		Kastenwagen	Kastenwagen BlueMotion	Kastenwagen Plus Trendline	Kastenwagen Plus Comfortline	Kombi	Rockton	Preis in € o. MwSt.	Preis in € m. MwSt.
Sitzkonfiguration - 1. Sitzpakete	9-Sitzer-Paket = 3-3-3 - Beifahrerdoppelsitzbank rechts, in der 1. Sitzreihe - 2er-Sitzbank links und Einzelsitz mit Easy-Entry-Funktion rechts, in der 2. Sitzreihe - 3er-Sitzbank, umklapp- und wickelbar, in der 3. Sitzreihe (bei modularem Sitzbefestigungssystem nicht in 4. Sitzreihe einsetzbar)					o	o	2.105,00	2.504,95
	9-Sitzer-Paket = 3-3-3 - Modulares Sitzbefestigungssystem für 3er-/2er- Bank/Einzelsitz in der 2. Sitzreihe mit 3er-Bank (langer Radstand 3er-/2er-Bank) in der 3. Sitzreihe - Beifahrerdoppelsitzbank links, in der 1.Sitzreihe - 3er-Sitzbank, umklapp- und wickelbar, in der 3. Sitzreihe (bei modularem Sitzbefestigungssystem nicht in 4. Sitzreihe einsetzbar) - 3 Einzelsitze mit Easy-Entry-Funktion der äußeren Einzelsitze, alle Sitzlehnen einzeln klappbar, in der 2. Sitzreihe					o		2.410,00	2.867,90
	9-Sitzer-Paket = 3-3-3 - Modulares Sitzbefestigungssystem für 3er-/2er- Bank/Einzelsitz in der 2. Sitzreihe mit 3er-Bank (langer Radstand 3er-/2er-Bank) in der 3. Sitzreihe - Beifahrerdoppelsitzbank rechts, in der 1. Sitzreihe - 3er-Sitzbank, umklapp- und wickelbar, in der 3. Sitzreihe (bei modularem Sitzbefestigungssystem nicht in 4. Sitzreihe einsetzbar) - 3 Einzelsitze mit Easy-Entry-Funktion der äußeren Einzelsitze, alle Sitzlehnen einzeln klappbar, in der 2. Sitzreihe					o		2.410,00	2.867,90
Sitzkonfiguration - 2. Sitzfunktionen	Modulares Sitzbefestigungssystem für 3er-/2er- Bank/Einzelsitz in der 2. Sitzreihe mit 3er-Bank (langer Radstand 3er-/2er-Bank) in der 3. Sitzreihe					o		138,00	164,22
	Schienenboden im Fahrgastraum (Aufnahmemöglichkeit für Gittertrennwand, Einzelsitze, Multifunktionscontainer) - nicht bei 62-kW-TDI					o	o	2.580,00	3.070,20
Sitzkonfiguration - 3. Sitzeinstellungen	Höheneinstellung für linken Einzelsitz im Fahrerhaus	o	o	o	o	o	o	55,00	65,45
	Höheneinstellung für linken und rechten Einzelsitz im Fahrerhaus	o	o	o	o	o	o	107,00	127,33
	Höheneinstellung für rechten Einzelsitz im Fahrerhaus	o	o	o	o	o	o	55,00	65,45
Sitzkonfiguration - 4. Lendenwirbelstützen	Lendenwirbelstütze für linken Einzelsitz in der 1. Sitzreihe (manuell einstellbar)	o	o	o	o	o		50,00	59,50
	Lendenwirbelstütze für linken Einzelsitz in der 1. Sitzreihe (elektrisch einstellbar)	o	o	o	o	o		205,00	243,95
	Lendenwirbelstütze für rechten Einzelsitz in der 1. Sitzreihe (elektrisch einstellbar) - nur für besondere Anforderungen wie z.B. Aufbauhersteller etc.	o	o	o	o	o		205,00	243,95

Informationen zu Kraftstoffverbrauch und CO₂-Emissionen finden Sie am Ende dieser Preisliste.

● = serienmäßige Ausstattung ○ = Sonderausstattung gegen Mehrpreis o. M. = ohne Mehrpreis

Sonderausstattungen.

		Kastenwagen	Kastenwagen BlueMotion	Kastenwagen Plus Trendline	Kastenwagen Plus Comfortline	Kombi	Rockton	Preis in € o. MwSt.	Preis in € m. MwSt.
Sitzkonfiguration - 4. Lendenwirbelstützen	Lendenwirbelstütze für rechten Einzelsitz in der 1. Sitzreihe (manuell einstellbar) – nur für besondere Anforderungen wie z.B. Aufbauhersteller etc.	○	○	○	○	○		50,00	59,50
	Lendenwirbelstützen für linken und rechten Einzelsitz in der 1. Sitzreihe (beide elektrisch einstellbar)	○	○	○	○	○		355,00	422,45
	Lendenwirbelstützen für linken und rechten Einzelsitz in der 1. Sitzreihe (beide manuell einstellbar)	○	○	○	○	○		97,00	115,43
Sitzkonfiguration - 5. Armlehnen	Armlehnen für beide Sitze im Fahrerhaus	○	○	○	○	○	○	180,00	214,20
	Armlehnen für linken Sitz im Fahrerhaus	○	○	○	○	○	○	92,00	109,48
	Armlehnen für rechten Sitz im Fahrerhaus	○	○	○	○	○	○	92,00	109,48
Sitzkonfiguration - zusätzliche Kindersitzverankerung	Kindersitzverankerung ISOFIX und Top Tether in der 2. Sitzreihe					○	○	o. M.	
	Kindersitzverankerung ISOFIX und Top Tether in der 2. und 3. Sitzreihe					○	○	o. M.	
Standheizungen/ Zusatzheizungen	Luft-Standheizung, programmierbar – 2. Batterie mit Trennrelais, wartungsfrei – nicht bei Kastenwagen BlueMotion 75-kW-TDI	○	○	○	○	○	○	1.790,00	2.130,10
	Luft-Standheizung, programmierbar, mit Funkfernbedienung – 2. Batterie mit Trennrelais, wartungsfrei – nicht bei Kastenwagen BlueMotion 75-kW-TDI	○	○	○	○	○	○	2.040,00	2.427,60
	Luft-Standheizung, programmierbar, mit Funkfernbedienung und Zuheizer – 2. Batterie mit Trennrelais, wartungsfrei – nur bei TDI (außer Kastenwagen BlueMotion 75 kW)	○	○	○	○	○	○	2.360,00	2.808,40
	Luft-Standheizung, programmierbar, und Zuheizer – 2. Batterie mit Trennrelais, wartungsfrei – nur bei TDI (außer Kastenwagen BlueMotion 75 kW)	○	○	○	○	○	○	2.090,00	2.487,10
	Wasser-Zusatzheizung mit programmierbarer Standheizfunktion	○	○	○	○	○	○	1.110,00	1.320,90
	Wasser-Zusatzheizung mit programmierbarer Standheizfunktion und Funkfernbedienung	○	○	○	○	○	○	1.380,00	1.642,20
	Zuheizer – nur bei TDI	○	○	○	○	○	○	325,00	386,75

Informationen zu Kraftstoffverbrauch und CO₂-Emissionen finden Sie am Ende dieser Preisliste.

● = serienmäßige Ausstattung ○ = Sonderausstattung gegen Mehrpreis o. M. = ohne Mehrpreis

Sonderausstattungen.

		Kastenwagen	Kastenwagen BlueMotion	Kastenwagen Plus Trendline	Kastenwagen Plus Comfortline	Kombi	Rockton	Preis in € o. MwSt.	Preis in € m. MwSt.
Start-Stopp-System und Umweltpakete	Freilauf für Doppelkupplungsgetriebe DSG – nur bei TDI Doppelkupplungsgetriebe DSG – serienmäßig bei Rockton Doppelkupplungsgetriebe DSG	○		○	○	○	●	o. M.	
Staufach	Gepäcknetze an den Heckflügeltüren	○	○	○	○	○		44,00	52,36
Steckdose vorn	Steckdose vorn, auf der Schalttafel in der offenen Ablage	○	○	○	○	○	○	39,00	46,41
Stoßfänger	Lackierter Stoßfänger in Wagenfarbe	○	○	○	○	○	○	630,00	749,70
Tachograf/Fahrtenschreiber	Digitaler Tachograf	○	○	○	○	○	○	705,00	838,95
	Digitaler Tachograf und Vorbereitung für Unfalldatenspeicher	○	○	○	○	○	○	810,00	963,90
	Vorbereitung für Unfalldatenspeicher	○	○	○	○	○	○	103,00	122,57
Trennwände	Hohe Trennwand mit festem Fenster – nicht bei 110-kW-TDI Frontantrieb Doppelkupplungsgetriebe DSG und 150-kW-TDI					○		340,00	404,60
	Hohe Trennwand mit festem Fenster sowie 8 Verzurrösen zur Ladegutsicherung – Verzurrösen zur Ladegutsicherung, verstärkt (ISO 27956)	○	○					340,00	404,60
	Hohe Trennwand mit Schiebefenster					○	○	395,00	470,05
	Hohe Trennwand mit Schiebefenster sowie 8 Verzurrösen zur Ladegutsicherung – Verzurrösen zur Ladegutsicherung, verstärkt (ISO 27956)	○	○					395,00	470,05
	Hohe Trennwand ohne Fenster sowie 8 Verzurrösen zur Ladegutsicherung – Verzurrösen zur Ladegutsicherung, verstärkt (ISO 27956)	○	○					290,00	345,10
	Hohe Trennwand ohne Fenster (Zulassung erfolgt beim Kombi als LKW)					○		290,00	345,10
	Trennwand, halbhoch	○	○			○		115,00	136,85
	Trennwand, halbhoch, mit Schutzkeder					○	○	150,00	178,50
	Trennwand, hoch						○	290,00	345,10
	Trennwand, hoch, mit Fenster						○	340,00	404,60
Verschiebbare Gittertrennwand in Bodenschienen stufenlos verstellbar, Rohrrahmen mit Metallgitter – nicht bei 62-kW-TDI					○	○	610,00	725,90	

Informationen zu Kraftstoffverbrauch und CO₂-Emissionen finden Sie am Ende dieser Preisliste.

● = serienmäßige Ausstattung ○ = Sonderausstattung gegen Mehrpreis o. M. = ohne Mehrpreis

Sonderausstattungen.

		Kastenwagen	Kastenwagen BlueMotion	Kastenwagen Plus Trendline	Kastenwagen Plus Comfortline	Kombi	Rockton	Preis in € o. MwSt.	Preis in € m. MwSt.
Trittstufen	Trittstufe als Einstieghilfe unter der rechten Schiebetür, elektrisch betätigt mit Hindernisabschaltung	○	○	○	○	○	○	2.390,00	2.844,10
Tür- und Klappenverriegelung	Sicherheitsschließsystem für Fahrgast-/Laderaum	○	○	○	○	○	○	150,00	178,50
	Zentralverriegelung mit Funkfernbedienung	○	○	○	○	○	○	450,00	535,50
	Zentralverriegelung mit Funkfernbedienung und Innenbetätigung	○	○	○	○	○	○	500,00	595,00
	Zentralverriegelung mit Innenbetätigung, Safesicherung und Funkfernbedienung	○	○	○	○	○	○	520,00	618,80
	Zentralverriegelung mit Safesicherung und Funkfernbedienung	○	○	○	○	○	○	450,00	535,50
Unterfahrschutz	Ausstattungspaket "Protection", Unterfahrschutz für Motor, Getriebe, Tank, Schweller, Differenzial, Hauptschalldämpfer – nur bei kurzem Radstand 110-/150-kW-TDI Frontantrieb Doppelkupplungsgetriebe DSG (außer Kombi 110-kW-TDI), TDI Allradantrieb 4MOTION (außer langem Radstand 110-/150-kW-TDI Doppelkupplungsgetriebe DSG)	○		○	○	○	○	3.215,00	3.825,85
	Schwellerleisten links und rechts zum Schutz der äußeren Unterholme – nicht bei 150-kW-TSI Doppelkupplungsgetriebe DSG	○	○	○	○	○	○	970,00	1.154,30
	Unterfahrschutz für Motor und Getriebe aus glattem Aluminiumblech – nicht bei 150-kW-TSI Doppelkupplungsgetriebe DSG	○	○	○	○	○	○	850,00	1.011,50
	Unterfahrschutz Hinterachsdifferenzial aus glattem Aluminiumblech – nur bei kurzem Radstand TDI Frontantrieb Doppelkupplungsgetriebe DSG (außer Kombi 110-kW-TDI), TDI Allradantrieb 4MOTION (außer langem Radstand 110-kW-TDI Doppelkupplungsgetriebe DSG)	○		○	○	○	○	620,00	737,80
Verzurrösen/Schienen für Ladegutsicherung	Seitliche Verzurrösen im Laderaum (bei hoher Trennwand auch vorn) – Seitliche Innenverkleidung im Laderaum (bis zum Dachrahmen) aus Sperrholz – C-Schienen an Seitenwand								
	..., bei kurzem Radstand	○	○					455,00	541,45
	..., bei langem Radstand	○						535,00	636,65
	Verzurrösen zur Ladegutsicherung, verstärkt (ISO 27956)	○	○			○	○	14,00	16,66

Informationen zu Kraftstoffverbrauch und CO₂-Emissionen finden Sie am Ende dieser Preisliste.

● = serienmäßige Ausstattung ○ = Sonderausstattung gegen Mehrpreis o. M. = ohne Mehrpreis

Sonderausstattungen.

		Kastenwagen	Kastenwagen BlueMotion	Kastenwagen Plus Trendline	Kastenwagen Plus Comfortline	Kombi	Rockton	Preis in € o. MwSt.	Preis in € m. MwSt.
Vorbereitungspakete für Ausrüster	Vorbereitung Laderaumkühlung <ul style="list-style-type: none"> - Vorbereitung Laderaumkühlung: großer Verdichter, großer Lüfter und Kältemittelleitungen mit Abgriff - Elektrische Schnittstelle für externe Nutzung (Klemmleiste im Fahrersitzkasten) - Basisfahrzeug für Aufbauhersteller - Trennwand, hoch - Beifahrerdoppelsitzbank rechts, in der 1. Sitzreihe - Ohne Seitenverkleidung (als Basis für den Ausbau durch Aufbauhersteller); bitte beachten Sie die Aufbaurichtlinie - Ohne Verzurrösen - Klimaanlage "Climatic" im Fahrerhaus - nur bei TDI Normal-/Mittelhochdach 	○						2.045,00	2.433,55
	Vorbereitung temperaturgeführtes Fahrzeug <ul style="list-style-type: none"> - Elektrische Schnittstelle für externe Nutzung (Klemmleiste im Fahrersitzkasten) - Klimaanlage "Climatic" im Fahrerhaus, 2. Verdampfer und 2. Heizung im Fahrgastraum (Mittelhoch-/Hochdach als Vorbereitung hinten) - Basisfahrzeug für Aufbauhersteller - Trennwand, hoch - Zentralverriegelung mit Funkfernbedienung - Ohne Seitenverkleidung (als Basis für den Ausbau durch Aufbauhersteller); bitte beachten Sie die Aufbaurichtlinie - Verzurrösen zur Ladegutsicherung, verstärkt (ISO 27956) - 1 Funkklappschlüssel, 1 Schlüssel starr - Zuheizung - nur bei TDI Normaldach (außer Kastenwagen BlueMotion 75-kW-TDI) 	○	○					2.350,00	2.796,50
Warnmarkierungen	Warnmarkierung (Rot/Weiß), Folie auf Motorhaube, vorn und hinten an den Seiten sowie auf der Heckklappe/den Heckflügeltüren	○	○	○	○	○	○	430,00	511,70
Zubehör	Auffahrschiene für den Fahrradträger auf der Anhängerkupplung, teilbar, inkl. Transporttasche (Beipack)	○	○	○	○	○		88,00	104,72
	Erweiterungssatz für Fahrradträger auf der Anhängerkupplung (3 Fahrräder), Traglastreduzierung um 8 kg (Beipack)	○	○	○	○	○		128,00	152,32
	Fahrradträger am Heck (Traglast max. 60 kg) für 4 Fahrräder, Montage an der Heckklappe, eloxiertes Aluminiumprofil <ul style="list-style-type: none"> - nur bei Normaldach, Mittelhochdach mit kurzem Radstand 110-kW-TSI/TDI/150-kW-TSI/TDI 	○	○	○	○	○	○	610,00	725,90
	Fahrradträger für die Anhängerkupplung (Traglast max. 60 kg) für 2 Fahrräder, abklappbar (Beipack) <ul style="list-style-type: none"> - nur bei Normal-/Mittelhochdach 	○	○	○	○	○		475,00	565,25
	Tablethalter (für diverse Anbieter), Taschenhaken, Kleiderbügel (Montage am Kopfstützen-Basishalter) (Beipack)	○	○	○	○	○	○	190,00	226,10

Informationen zu Kraftstoffverbrauch und CO₂-Emissionen finden Sie am Ende dieser Preisliste.

● = serienmäßige Ausstattung ○ = Sonderausstattung gegen Mehrpreis o. M. = ohne Mehrpreis

Sonderausstattungen.

		Kastenwagen	Kastenwagen BlueMotion	Kastenwagen Plus Trendline	Kastenwagen Plus Comfortline	Kombi	Rockton	Preis in € o. MwSt.	Preis in € m. MwSt.	
Zubehör	Zusätzlich 1 Basishalter zur Aufnahme von Tablethaltern, Taschenhaken und Kleiderbügel an der Kopfstütze (Beipack) – nur bei Kombi mit kurzem Radstand/Rockton 110-kW-TDI Allradantrieb 4MOTION Schaltgetriebe	○	○	○	○	○	○	18,00	21,42	
	Zusätzlich 2 Basishalter zur Aufnahme von Tablethaltern, Taschenhaken und Kleiderbügel an der Kopfstütze (Beipack)	○	○	○	○	○	○	35,00	41,65	
	Zusätzlich 3 Basishalter zur Aufnahme von Tablethaltern, Taschenhaken und Kleiderbügel an der Kopfstütze (Beipack)	○	○	○	○	○	○	51,00	60,69	
Zulässiges Gesamtgewicht	Zulässiges Gesamtgewicht 2.600 kg – nur bei Kastenwagen/Kombi mit kurzem Radstand Normaldach 62-/75-/84-kW-TDI	○				○		-740,00	-880,60	
	Zulässiges Gesamtgewicht 2.900 kg – nur bei kurzem Radstand Normaldach TDI Frontantrieb – serienmäßig bei Kastenwagen BlueMotion 110-kW-TDI	○	●			○		365,00	434,35	
	Zulässiges Gesamtgewicht 3.000 kg – serienmäßig bei Kastenwagen Plus (außer kurzem Radstand Frontantrieb), Kombi mit langem Radstand Allradantrieb 4MOTION									
	..., bei Kastenwagen Plus			○	○			o. M.		
	..., bei Kastenwagen, Kombi	○				○		740,00	880,60	
	Zulässiges Gesamtgewicht 3.080 kg									
	..., bei langem Radstand Allradantrieb 4MOTION					○		o. M.		
	..., bei 62-/75-/84-kW-TDI, 110-/150-kW-TDI (außer langem Radstand Allradantrieb 4MOTION)					○		740,00	880,60	
	Zulässiges Gesamtgewicht 3.200 kg mit verstärkten 16"-Stahlrädern – 4 Stahlräder 6,5 J x 16 – Bordwerkzeug und Wagenheber, verstärkt, für Fahrzeuge mit 3,2 t zGG									
	..., bei langem Radstand 110-kW-TDI Allradantrieb 4MOTION					○		785,00	934,15	
..., bei allen Modellen außer Kombi mit langem Radstand 110-kW-TDI Allradantrieb 4MOTION	○		○	○	○		1.530,00	1.820,70		

Informationen zu Kraftstoffverbrauch und CO₂-Emissionen finden Sie am Ende dieser Preisliste.

● = serienmäßige Ausstattung ○ = Sonderausstattung gegen Mehrpreis o. M. = ohne Mehrpreis

Sonderausstattungen.

		Kastenwagen	Kastenwagen BlueMotion	Kastenwagen Plus Trendline	Kastenwagen Plus Comfortline	Kombi	Rockton	Preis in € o. MwSt.	Preis in € m. MwSt.
Zulässiges Gesamtgewicht	Zulässiges Gesamtgewicht 3.200 kg mit 17"- Leichtmetallrädern "Devonport" - 4 Leichtmetallräder "Devonport" 7 J x 17, für Fahrzeuge mit 3,2 t zGG - Abdeckungen für Leichtmetallräder - Bordwerkzeug und Wagenheber, verstärkt, für Fahrzeuge mit 3,2 t zGG								
	..., bei langem Radstand 150-kW-TSI/TDI Allradantrieb 4MOTION					o		1.740,00	2.070,60
	..., bei langem Radstand 110-kW-TDI Allradantrieb 4MOTION					o		2.465,00	2.933,35
	..., bei 150-kW-TSI/TDI (außer Kombi mit langem Radstand Allradantrieb 4MOTION)	o		o	o	o		2.495,00	2.969,05
	..., bei 75-/84-kW-TDI, 110-kW-TSI, 110-kW-TDI (außer Kombi mit langem Radstand Allradantrieb 4MOTION)	o		o	o	o		3.210,00	3.819,90
	Zulässiges Gesamtgewicht 3.200 kg mit 17"-Stahlrädern - 4 Stahlräder 7 J x 17 für Fahrzeuge mit 3,2 t zGG (bzw. 2 Stahlräder beim Zugkopf) - Bordwerkzeug und Wagenheber, verstärkt, für Fahrzeuge mit 3,2 t zGG								
	..., bei langem Radstand Allradantrieb 4MOTION					o		785,00	934,15
	..., bei 150-kW-TSI/TDI (außer Kombi mit langem Radstand Allradantrieb 4MOTION)	o		o	o	o		1.530,00	1.820,70
	..., bei 75-/84-kW-TDI, 110-kW-TSI, 110-kW-TDI (außer Kombi mit langem Radstand Allradantrieb 4MOTION)	o		o	o	o		2.240,00	2.665,60
Zulassung	LKW-Zulassung ohne Sitze im Fahrgastraum					o		o. M.	
Zusatzkonsole	Konsole auf der Armaturentafel mit 1-DIN-Schacht und weiteren Schalterplätzen (anstelle der serienmäßigen Ablage)	o	o	o	o	o	o	60,00	71,40
Zusätzliche Staabdichtungen	Zusätzliche Staubschutzdichtungen außen und weitere Staubschutzmaßnahmen					o	o	111,00	132,09

Informationen zu Kraftstoffverbrauch und CO₂-Emissionen finden Sie am Ende dieser Preisliste.

● = serienmäßige Ausstattung ○ = Sonderausstattung gegen Mehrpreis o. M. = ohne Mehrpreis

Spezialausstattungen.

		Kastenwagen	Kastenwagen BlueMotion	Kastenwagen Plus Trendline	Kastenwagen Plus Comfortline	Kombi	Rockton	Preis in € o. MwSt.	Preis in € m. MwSt.
Abnahme des Fahrzeugs	Technisches Gutachten (Eintrag in die Zulassungsbescheinigung Teil 1 erforderlich)	o	o	o	o	o	o	165,00	196,35
	TÜV-Gutachten 2, Fahrzeugbeschreibung nach § 21 StVZO, Erstellung der Zulassungsbescheinigung Teil II	o	o	o	o	o	o	205,00	243,95
Anhängevorrichtungen	Kugelkopf-Anhängevorrichtung bei Fahrwerkhöherlegung, Anhängelock im Stoßfänger integriert – nur bei 110-kW-TDI Allradantrieb 4MOTION Schaltgetriebe	o		o	o	o	o	1.425,00	1.695,75
Bodenbeläge	Gummimatte für Kastenwagen Plus im Laderaum hinter der Trennwand – nur bei kurzem Radstand	o		o	o			570,00	678,30
	Ladeflächenbelag aus Holz, 10 mm Siebdruckholzboden (Anthrazit) im Fahrgastraum mit Sitzeinrichtung					o	o	645,00	767,55
Fahrwerk	Fahrzeughöherlegung durch Austausch von Federn/Dämpfern (inkl. Achsvermessung), Erhöhung der Bodenfreiheit um ca. 30 mm – nur bei 110-kW-TDI Allradantrieb 4MOTION Schaltgetriebe	o		o	o	o		2.155,00	2.564,45
Feuerlöscher	Feuerlöscher 2 kg am Beifahrersitz (mit Manometer), Halter links am Beifahrersitzkasten	o	o	o	o	o	o	125,00	148,75
Innenleuchten im Lade-/ Fahrgastraum	LED-Innenleuchte am Dachrahmen (4 Watt), Aufbauleuchte über dem Seitenfenster hinter der B-Säule	o	o			o	o	175,00	208,25
	2 LED-Innenleuchten (anstelle der Standardinnenleuchten) im Fahrgast-/Laderaum – nur bei Normaldach	o	o	o	o	o	o	77,00	91,63
Innenverkleidungen im Lade-/ Fahrgastraum	Montageöffnung im Fahrzeughimmel 2 Reißverschlüsse im Stoffspannhimmel für die Erreichbarkeit von Dachaufbauten – nur bei Mittelhoch-/Hochdach					o		155,00	184,45
Ladegutsicherung	Ladungssicherungspaket (Fa. Würth), Holzfußboden, Befestigungsschienen im Laderaum, inkl. Spannstangen/-gurte und Netz – nur bei kurzem Radstand	o	o					1.445,00	1.719,55
Personentransport	Fersenbrett an der Sitzbank in 2. Sitzreihe, Schutz gegen verrutschende Gegenstände aus dem Laderaum					o	o	92,00	109,48
Rundumtonkombination/ Rundumkennleuchte	Rundumkennleuchte (gelb) hinten links, fest auf dem Fahrzeugdach, LED-Technik, Fa. HELLA Typ KL 7000 LED F	o	o	o	o	o	o	440,00	523,60
	Rundumkennleuchte (gelb) hinten rechts fest auf dem Fahrzeugdach, LED-Technik, Fa. HELLA Typ KL 7000 LED F	o	o	o	o	o	o	440,00	523,60
	Rundumkennleuchte (gelb) vorn links, fest auf dem Fahrzeugdach, LED-Technik, Fa. HELLA Typ KL 7000 F LED	o	o	o	o	o	o	610,00	725,90
	Rundumkennleuchte (gelb), vorn rechts fest auf dem Fahrzeugdach, LED-Technik, Fa. HELLA Typ KL 7000F LED	o	o	o	o	o	o	610,00	725,90

Informationen zu Kraftstoffverbrauch und CO₂-Emissionen finden Sie am Ende dieser Preisliste.

● = serienmäßige Ausstattung ○ = Sonderausstattung gegen Mehrpreis o. M. = ohne Mehrpreis

Spezialausstattungen.

		Kastenwagen	Kastenwagen BlueMotion	Kastenwagen Plus Trendline	Kastenwagen Plus Comfortline	Kombi	Rockton	Preis in € o. MwSt.	Preis in € m. MwSt.
Rundumtonkombination/ Rundumkennleuchte	2 Rundumkennleuchten (gelb) hinten links und rechts fest auf dem Fahrzeugdach, LED-Technik, Fa. HELLA Typ KL 7000 LED F	○	○	○	○	○	○	790,00	940,10
	2 Rundumkennleuchten (gelb) vorn links und rechts fest auf dem Fahrzeugdach, LED-Technik, Fa. HELLA Typ KL 7000F LED	○	○	○	○	○	○	880,00	1.047,20
Sitze im Lade-/Fahrgastraum (insgesamt sind nur 9 Sitze möglich)	Versatz der 3er-Sitzbank in 3. Sitzreihe, 110 mm nach hinten (Gesamtversatz: 145 mm) Versatz der Gurtbeschläge nach hinten								
	..., bei kurzem Radstand					○	○	215,00	255,85
	..., bei langem Radstand					○		380,00	452,20
Steckdose(n)	Ladesteckdose für Starter-/2. Batterie am Fahrersitzkasten (mit Hinweisschild), Steckdose nach DIN 14690, 16 A mit Sicherungen					○	○	480,00	571,20
	230-V-Eurosteckdose im Fahrersitzkasten mit Wechselrichter 12-/230-V, Leistungsaufnahme: max. 150 W	○	○	○	○	○	○	425,00	505,75
Stromversorgung	Potenzialverteiler (für elektrische Nutzung) unter dem Fahrersitz, Anschluss an die Schnittstelle für elektrische Sonderausstattung	○	○	○	○	○	○	146,00	173,74
	Zusätzlicher Sicherungs-/Relaisräger unter dem Fahrersitz	○	○	○	○	○	○	53,00	63,07
Tisch	Klapptisch (650 mm x 460 mm) an der linken Seitenwand, Tischplatte zweiteilig klappbar					○	○	345,00	410,55
	Multifunktionscontainer für Schienenboden als Arbeitstisch (klappbare Tischplatte), verschiebbar, verschließbarer Stauraum - nur bei kurzem Radstand Normal-/Mittelhochdach 150-kW-TSI Allradantrieb 4MOTION Doppelkupplungsgetriebe DSG/ 75-/84-/150-kW-TDI Frontantrieb/110-/150-kW-TDI Allradantrieb 4MOTION					○	○	1.775,00	2.112,25
Trennwände	Gittertrennwand, Blechtrennwand an der C-Säule, Schwarz, Oberteil Gitter, Unterteil Lochblech - nur bei Normaldach					○	○	925,00	1.100,75
	Trenngitter in der 3. Sitzreihe, Metallgitter zwischen Dreiersitzbank und Laderaum, von Lehnenkante bis Dachhöhe - nur bei Normaldach					○	○	315,00	374,85
Verzurrösen/Schienen für Ladegutsicherung	Aufnahmepunkte seitlich für Auffahrrampen, 3 wählbare Abstände der Auffahrrampen im rechten Schiebetüreinstieg					○	○	315,00	374,85
	Zusätzliche Befestigungsschiene, Rasterschiene im Bodenbelag Fahrgastraum quer zur Fahrtrichtung an der D-Säule					○	○	245,00	291,55

Informationen zu Kraftstoffverbrauch und CO₂-Emissionen finden Sie am Ende dieser Preisliste.

● = serienmäßige Ausstattung ○ = Sonderausstattung gegen Mehrpreis o. M. = ohne Mehrpreis

Spezialausstattungen.

		Kastenwagen	Kastenwagen BlueMotion	Kastenwagen Plus Trendline	Kastenwagen Plus Comfortline	Kombi	Rockton	Preis in € o. MwSt.	Preis in € m. MwSt.
Zusatzbe- und Entlüftung	Dach-/Bodenlüfter (Gasflaschentransport), Einbau Trennwand-Zwangsentlüftung, Trennwandabdichtung	<input type="radio"/>	<input type="radio"/>					685,00	815,15
	Laderaumbelüftung ("Kiemenlüfter" Schwarz) vorn links unten und hinten rechts oben	<input type="radio"/>	<input type="radio"/>					420,00	499,80
	Laderaumbelüftung ("Kiemenlüfter" Schwarz) vorn links unten und hinten rechts oben, Trennwandabdichtung mit Zwangsentlüftung	<input type="radio"/>	<input type="radio"/>					590,00	702,10
	Laderaumbelüftung ("Kiemenlüfter" Weiß) vorn links unten und hinten rechts oben	<input type="radio"/>	<input type="radio"/>					420,00	499,80
	Laderaumbelüftung ("Kiemenlüfter" Weiß) vorn links unten und hinten rechts oben, Trennwandabdichtung mit Zwangsentlüftung	<input type="radio"/>	<input type="radio"/>					590,00	702,10

Informationen zu Kraftstoffverbrauch und CO₂-Emissionen finden Sie am Ende dieser Preisliste.

● = serienmäßige Ausstattung ○ = Sonderausstattung gegen Mehrpreis o. M. = ohne Mehrpreis

Lackierungen.

		Kastenwagen	Kastenwagen BlueMotion	Kastenwagen Plus Trendline	Kastenwagen Plus Comfortline	Kombi	Rockton	Preis in € o. MwSt.	Preis in € m. MwSt.
Außenlackierung	Candy-Weiß	○	○	○	○	○	○	o. M.	
	Deep Ocean	○	○	○	○	○	○	o. M.	
	Grape Yellow	○	○	○	○	○	○	230,00	273,70
	Kirschrot	○	○	○	○	○	○	o. M.	
	Leuchtorange	○	○	○	○	○	○	o. M.	
	Pure Grey	○	○	○	○	○	○	o. M.	
	Summerblue	○	○	○	○	○	○	o. M.	
Außenlackierung (Dach Schwarz)	Candy-Weiß/Dach Schwarz – nur bei kurzem Radstand Normaldach (außer Kastenwagen BlueMotion 110-kW-TDI)	○	○	○	○	○		o. M.	
	Grape Yellow/Dach Schwarz – nur bei kurzem Radstand Normaldach (außer Kastenwagen BlueMotion 110-kW-TDI)	○	○	○	○	○		o. M.	
	Kirschrot/Dach Schwarz – nur bei kurzem Radstand Normaldach (außer Kastenwagen BlueMotion 110-kW-TDI)	○	○	○	○	○		o. M.	
Außenlackierung Metallic	Acapulcoblau Metallic	○	○	○	○	○	○	940,00	1.118,60
	Bambusgarden Green Metallic	○	○	○	○	○	○	940,00	1.118,60
	Chestnut Brown Metallic	○	○	○	○	○	○	940,00	1.118,60
	Indiumgrau Metallic	○	○	○	○	○	○	940,00	1.118,60
	Kurkumagelb Metallic	○	○	○	○	○	○	940,00	1.118,60
	Mojave Beige Metallic	○	○	○	○	○	○	940,00	1.118,60
	Reflexsilber Metallic	○	○	○	○	○	○	940,00	1.118,60
	Starlight Blue Metallic	○	○	○	○	○	○	940,00	1.118,60

Lackierungen.

		Kastenwagen	Kastenwagen BlueMotion	Kastenwagen Plus Trendline	Kastenwagen Plus Comfortline	Kombi	Rockton	Preis in € o. MwSt.	Preis in € m. MwSt.
Außenlackierung Metallic (Dach Schwarz)	Acapulcoblau Metallic/Dach Schwarz - nur bei kurzem Radstand Normaldach (außer Kastenwagen BlueMotion 110-kW-TDI)	○	○	○	○	○		940,00	1.118,60
	Bambusgarten Green Metallic/Dach Schwarz - nur bei kurzem Radstand Normaldach (außer Kastenwagen BlueMotion 110-kW-TDI)	○	○	○	○	○		940,00	1.118,60
	Indiumgrau Metallic/Dach Schwarz - nur bei kurzem Radstand Normaldach (außer Kastenwagen BlueMotion 110-kW-TDI)	○	○	○	○	○		940,00	1.118,60
	Kurkumagelb Metallic/Dach Schwarz - nur bei kurzem Radstand Normaldach (außer Kastenwagen BlueMotion 110-kW-TDI)	○	○	○	○	○		940,00	1.118,60
	Mojave Beige Metallic/Dach Schwarz - nur bei kurzem Radstand Normaldach (außer Kastenwagen BlueMotion 110-kW-TDI)	○	○	○	○	○		940,00	1.118,60
	Reflexsilber Metallic/Dach Schwarz - nur bei kurzem Radstand Normaldach (außer Kastenwagen BlueMotion 110-kW-TDI)	○	○	○	○	○		940,00	1.118,60
Außenlackierung Metallic/ Perleffekt (zweifarbige)	Indiumgrau Metallic/Deep Black Perleffekt - nur bei Normaldach	○	○	○	○	○		1.880,00	2.237,20
Außenlackierung Metallic (zweifarbige)	Candy-Weiß/Kurkumagelb Metallic - nur bei Normaldach	○	○	○	○	○		1.880,00	2.237,20
Außenlackierung Perleffekt	Deep Black Perleffekt	○	○	○	○	○	○	940,00	1.118,60
Außenlackierung Perlmutteffekt	Oryxweiß Perlmuttereffekt	○	○	○	○	○		1.335,00	1.588,65
Außenlackierung Perlmutteffekt (Dach Schwarz)	Oryxweiß Perlmuttereffekt/Dach Schwarz - nur bei kurzem Radstand Normaldach (außer Kastenwagen BlueMotion 110-kW-TDI)	○	○	○	○	○		1.335,00	1.588,65
Außenlackierung (zweifarbige)	Candy-Weiß/Bambusgarten Green Metallic - nur bei Normaldach	○	○	○	○	○		1.880,00	2.237,20
	Candy-Weiß/Indiumgrau Metallic - nur bei Normaldach	○	○	○	○	○		1.880,00	2.237,20
	Candy-Weiß/Kirschrot - nur bei Normaldach	○	○	○	○	○		1.880,00	2.237,20

● = serienmäßige Ausstattung ○ = Sonderausstattung gegen Mehrpreis o. M. = ohne Mehrpreis

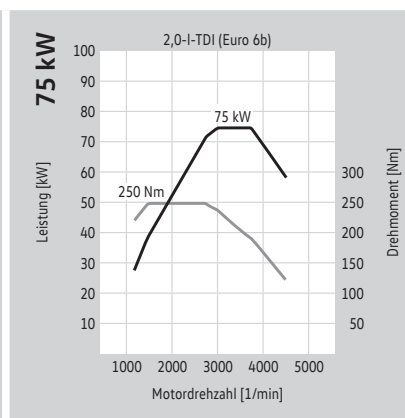
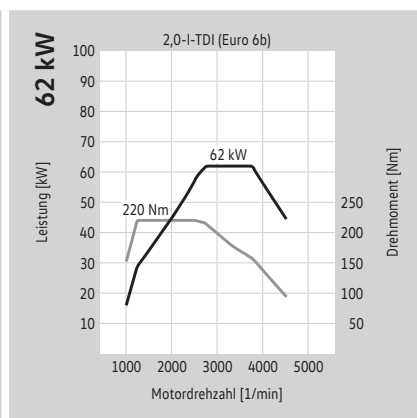
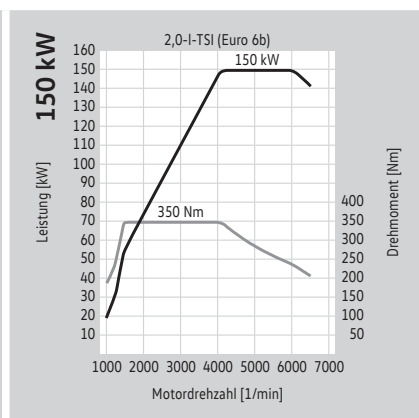
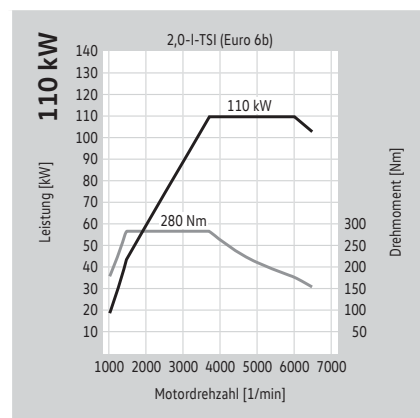
Lackierungen.

		Kastenwagen	Kastenwagen BlueMotion	Kastenwagen Plus Trendline	Kastenwagen Plus Comfortline	Kombi	Rockton	Preis in € o. MwSt.	Preis in € m. MwSt.
Außenlackierung (zweifarbige)	Candy-Weiß/Mojave Beige Metallic - nur bei Normaldach	○	○	○	○	○		1.880,00	2.237,20
	Candy-Weiß/Starlight Blue Metallic - nur bei Normaldach	○	○	○	○	○		1.880,00	2.237,20
	Reflexsilber/Acapulcoblau Metallic - nur bei Normaldach	○	○	○	○	○		1.880,00	2.237,20

Motoren.

	2,0-I-TSI-Motor mit 110 kW (150 PS)	2,0-I-TSI-Motor mit 150 kW (204 PS)
Motorbauart/Ventile pro Zylinder	4-Zylinder-Ottomotor/4	4-Zylinder-Ottomotor/4
Einspritzung/Aufladung	Direkteinspritzung/Turbolader	Direkteinspritzung/Turbolader
Hubraum in cm ³	1.984	1.984
max. Leistung in kW (PS) bei 1/min	110 (150) bei 3.750 – 6.000	150 (204) bei 4.200 – 6.000
max. Drehmoment in Nm bei 1/min	280/1.500 – 3.750	350/1.500 – 4.000
Kraftstoffart	Super bleifrei, mind. ROZ 95 nach DIN EN 228 ⁵⁾	Super bleifrei, mind. ROZ 95 nach DIN EN 228 ⁵⁾
Getriebevariante	6-Gang-Schaltgetriebe	7-Gang-Doppelkupplungsgetriebe DSG
Antriebsart	Frontantrieb	Frontantrieb, Allradantrieb 4MOTION

	2,0-I-TDI-Motor mit 62 kW (84 PS) mit SCR/AdBlue ^{®6)}	2,0-I-TDI-Motor mit 75 kW (102 PS) mit SCR/AdBlue ^{®6)}
Motorbauart/Ventile pro Zylinder	4-Zylinder-Dieselmotor/4	4-Zylinder-Dieselmotor/4
Einspritzung/Aufladung	Common-Rail-Direkteinspritzung/Abgasturbolader	Common-Rail-Direkteinspritzung/Abgasturbolader
Hubraum in cm ³	1.968	1.968
max. Leistung in kW (PS) bei 1/min	62 (84) bei 2.750 – 3.750	75 (102) bei 3.000 – 3.750
max. Drehmoment in Nm bei 1/min	220/1.250 – 2.500	250/1.500 – 2.750
Kraftstoffart	Diesel, mind. 51 CZ nach DIN EN 590	Diesel, mind. 51 CZ nach DIN EN 590
Getriebevariante	5-Gang-Schaltgetriebe	5-Gang-Schaltgetriebe
Antriebsart	Frontantrieb	Frontantrieb

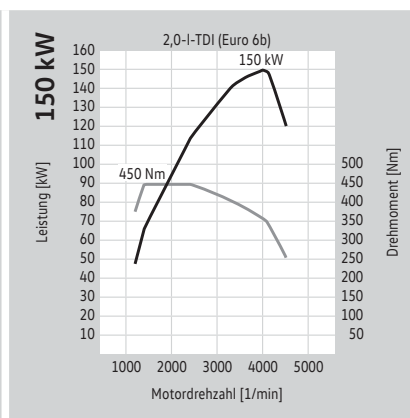
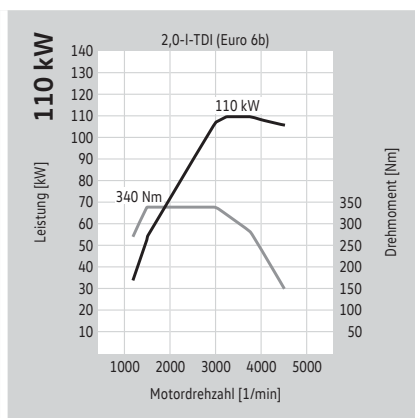
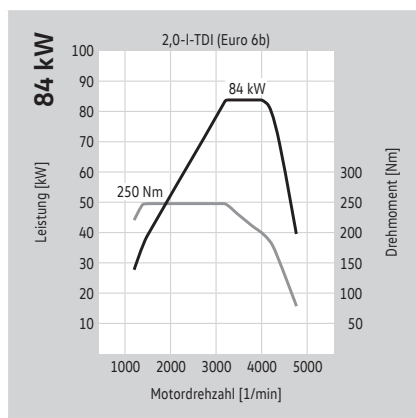


Die Besteuerung bei Fahrzeugen mit Pkw-Zulassung richtet sich nach den vom Kraftfahrt-Bundesamt festgelegten Schlüsselnummern. Erläuterungen zu den hier aufgeführten Fußnotenziffern finden Sie unter „Anmerkungen“.

Motoren.

	2,0-I-TDI-Motor mit 84 kW (114 PS) mit SCR/AdBlue® ⁶⁾	2,0-I-TDI-Motor mit 110 kW (150 PS) mit SCR/AdBlue® ⁶⁾
Motorbauart/Ventile pro Zylinder	4-Zylinder-Dieselmotor/4	4-Zylinder-Dieselmotor/4
Einspritzung/Aufladung	Common-Rail-Direkteinspritzung/Abgasturbolader	Common-Rail-Direkteinspritzung/Abgasturbolader
Hubraum in cm ³	1.968	1.968
max. Leistung in kW (PS) bei 1/min	84 (114) bei 3.200 – 4.000	110 (150) bei 3.250 – 3.750
max. Drehmoment in Nm bei 1/min	250/1.400 – 3.200	340/1.500 – 3.000
Kraftstoffart	Diesel, mind. 51 CZ nach DIN EN 590	Diesel, mind. 51 CZ nach DIN EN 590
Getriebevariante	5-Gang-Schaltgetriebe	6-Gang-Schaltgetriebe, 7-Gang-Doppelkupplungsgetriebe DSG
Antriebsart	Frontantrieb	Frontantrieb, Allradantrieb 4MOTION

	2,0-I-TDI-Motor mit 150 kW (204 PS) mit SCR/AdBlue® ⁶⁾
Motorbauart/Ventile pro Zylinder	4-Zylinder-Dieselmotor/4
Einspritzung/Aufladung	Common-Rail-Direkteinspritzung/2 Abgasturbolader
Hubraum in cm ³	1.968
max. Leistung in kW (PS) bei 1/min	150 (204) bei 4.000
max. Drehmoment in Nm bei 1/min	450/1.400 – 2.400
Kraftstoffart	Diesel, mind. 51 CZ nach DIN EN 590
Getriebevariante	6-Gang-Schaltgetriebe, 7-Gang-Doppelkupplungsgetriebe DSG
Antriebsart	Frontantrieb, Allradantrieb 4MOTION



Die Besteuerung bei Fahrzeugen mit Pkw-Zulassung richtet sich nach den vom Kraftfahrt-Bundesamt festgelegten Schlüsselnummern. Erläuterungen zu den hier aufgeführten Fußnotenziffern finden Sie unter „Anmerkungen“.

Kraftstoffverbrauch, CO₂-Emissionen und Fahrleistungen.

Transporter Kastenwagen mit kurzem Radstand (mit Normaldach und Mittelhochdach) und Transporter Kastenwagen Plus mit kurzem Radstand (mit Normaldach)

Motor	Getriebe	Leistung maximal in kW (PS)	Abgasnorm	Kraftstoffverbrauch ^{2), 3)} innerorts/außerorts/ kombiniert, in l/100 km	CO ₂ -Emissionen ³⁾ kombiniert in g/km	Beschleunigung 0–100 km/h (s) ND/MHD	Höchstgeschwindigkeit in km/h ND/MHD
2,0-I-TSI BMT	6-Gang-Schaltgetriebe	110 (150)	Euro 6b	12,6 – 12,2/7,9 – 7,2/9,6 – 9,0	218 – 206	11,0 /11,1	182/176
2,0-I-TSI BMT	7-Gang-DSG	150 (204)	Euro 6b	12,1 – 11,4/8,0 – 7,4/9,5 – 8,9	217 – 203	8,4/8,5	202/196
2,0-I-TSI BMT 4MOTION	7-Gang-DSG	150 (204)	Euro 6b	12,2 – 11,7/8,3 – 7,6/9,7 – 9,1	222 – 209	8,8/8,9	198/192
2,0-I-TDI BMT	5-Gang-Schaltgetriebe	62 (84)	Euro 6b	7,9 – 7,2/5,7 – 5,1/6,5 – 5,8 7,6 – 7,1/5,5 – 5,0/6,2 – 5,7*	170 – 153 163 – 149*	19,7/19,8	146/142
2,0-I-TDI BMT	5-Gang-Schaltgetriebe	75 (102)	Euro 6b	8,0 – 7,2/5,8 – 5,1/6,6 – 5,8 7,6 – 7,1/5,5 – 5,0/6,2 – 5,7*	172 – 153 163 – 149*	15,3/15,4	157/152
2,0-I-TDI BlueMotion	5-Gang-Schaltgetriebe	75 (102)	Euro 6b	7,2 – 6,8/5,1 – 4,7/5,8 – 5,4	153 – 142	–	100
2,0-I-TDI BMT	5-Gang-Schaltgetriebe	84 (114)	Euro 6b	7,7 – 7,1/6,1 – 5,4/6,7 – 6,0 7,5 – 7,0/5,7 – 5,3/6,4 – 5,9*	175 – 156 166 – 153*	14,8/14,9	163/158
2,0-I-TDI BMT	6-Gang-Schaltgetriebe	110 (150)	Euro 6b	7,8 – 7,2/6,0 – 5,3/6,7 – 6,0 7,6 – 7,1/5,6 – 5,1/6,4 – 5,8*	175 – 156 166 – 152*	11,1/11,2	182/176
2,0-I-TDI BlueMotion	6-Gang-Schaltgetriebe	110 (150)	Euro 6b	7,5 – 7,1/5,2 – 4,8/6,1 – 5,6	158 – 147	–	100
2,0-I-TDI BMT	7-Gang-DSG	110 (150)	Euro 6b	7,1 – 6,6/6,1 – 5,4/6,5 – 5,8 6,8 – 6,5/5,7 – 5,3/6,1 – 5,7*	169 – 153 160 – 149*	11,2/11,3	181/175
2,0-I-TDI BMT 4MOTION	6-Gang-Schaltgetriebe	110 (150)	Euro 6b	8,3 – 7,8/6,3 – 5,6/7,0 – 6,4	183 – 167	11,3/11,4	179/173
2,0-I-TDI BMT 4MOTION	7-Gang-DSG	110 (150)	Euro 6b	7,4 – 7,0/6,4 – 5,9/6,8 – 6,3	177 – 164	11,5/11,6	178/172
2,0-I-TDI BMT	6-Gang-Schaltgetriebe	150 (204)	Euro 6b	8,1 – 7,6/6,1 – 5,5/6,8 – 6,3 7,9 – 7,4/5,8 – 5,3/6,6 – 6,1*	179 – 163 172 – 159*	8,6/8,7	203/197
2,0-I-TDI BMT	7-Gang-DSG	150 (204)	Euro 6b	7,7 – 7,0/6,1 – 5,5/6,7 – 6,1 7,4 – 6,9/5,8 – 5,3/6,4 – 5,9*	174 – 158 167 – 154*	8,9/9,0	203/197
2,0-I-TDI BMT 4MOTION	6-Gang-Schaltgetriebe	150 (204)	Euro 6b	8,6 – 8,3/6,2 – 5,7/7,1 – 6,7	185 – 174	8,8/8,9	199/193
2,0-I-TDI BMT 4MOTION	7-Gang-DSG	150 (204)	Euro 6b	7,9 – 7,5/6,3 – 5,9/6,9 – 6,5	180 – 169	9,1/9,2	199/193

BMT = BlueMotion Technology DSG = Doppelkupplungsgetriebe DSG ND = Normaldach MHD = Mittelhochdach
 *Mit BlueMotion Technology Effizienzpaket.
 Erläuterungen zu den hier aufgeführten Fußnotenziffern finden Sie unter „Anmerkungen“.

Kraftstoffverbrauch, CO₂-Emissionen und Fahrleistungen.

Transporter Kastenwagen mit langem Radstand (mit Normaldach, Mittelhochdach und Hochdach) und Transporter Kastenwagen Plus mit langem Radstand (mit Normaldach)

Motor	Getriebe	Leistung maximal in kW (PS)	Abgasnorm	Kraftstoffverbrauch ^{2), 3)} innerorts/außerorts/ kombiniert, in l/100 km	CO ₂ -Emissionen ³⁾ kombiniert in g/km	Beschleunigung 0 – 100 km/h (s) ND/MHD/HD	Höchstgeschwindigkeit in km/h ND/MHD/HD
2,0-I-TSI BMT	6-Gang-Schaltgetriebe	110 (150)	Euro 6b	12,7 – 12,2/8,2 – 7,4/9,8 – 9,1	223 – 208	11,0/11,1/11,3	182/176/170
2,0-I-TSI BMT	7-Gang-DSG	150 (204)	Euro 6b	12,2 – 11,4/8,4 – 7,4/9,8 – 8,9	223 – 203	8,4/8,5/8,8	202/196/187
2,0-I-TSI BMT 4MOTION	7-Gang-DSG	150 (204)	Euro 6b	12,2 – 11,7/8,6 – 7,6/9,9 – 9,1	225 – 209	8,8/8,9/9,2	198/192/183
2,0-I-TDI BMT	5-Gang-Schaltgetriebe	62 (84)	Euro 6b	7,9 – 7,3/5,8 – 5,2/6,6 – 6,0	173 – 156	19,7/19,8/20,3	146/142/136
2,0-I-TDI BMT	5-Gang-Schaltgetriebe	75 (102)	Euro 6b	8,0 – 7,3/5,9 – 5,2/6,7 – 6,0	175 – 156	15,3/15,4/15,5	157/152/145
2,0-I-TDI BMT	5-Gang-Schaltgetriebe	84 (114)	Euro 6b	7,8 – 7,2/6,3 – 5,5/6,8 – 6,1	178 – 159	14,8/14,9/15,0	163/158/152
2,0-I-TDI BMT	6-Gang-Schaltgetriebe	110 (150)	Euro 6b	7,9 – 7,3/6,3 – 5,4/6,9 – 6,1	180 – 159	11,1/11,2/11,6	182/176/170
2,0-I-TDI BMT	7-Gang-DSG	110 (150)	Euro 6b	7,2 – 6,6/6,4 – 5,4/6,7 – 5,8	174 – 153	11,2/11,3/11,7	181/175/169
2,0-I-TDI BMT 4MOTION	6-Gang-Schaltgetriebe	110 (150)	Euro 6b	8,3 – 7,9/6,5 – 5,7/7,1 – 6,5	186 – 170	11,3/11,4/11,8	179/173/167
2,0-I-TDI BMT 4MOTION	7-Gang-DSG	110 (150)	Euro 6b	7,4 – 7,0/6,6 – 5,9/6,9 – 6,3	180 – 164	11,5/11,6/12,0	178/172/166
2,0-I-TDI BMT	6-Gang-Schaltgetriebe	150 (204)	Euro 6b	8,2 – 7,6/6,4 – 5,5/7,0 – 6,3	184 – 163	8,6/8,7/9,0	203/197/189
2,0-I-TDI BMT	7-Gang-DSG	150 (204)	Euro 6b	7,7 – 7,0/6,4 – 5,5/6,8 – 6,1	179 – 158	8,9/9,0/9,3	203/197/189
2,0-I-TDI BMT 4MOTION	6-Gang-Schaltgetriebe	150 (204)	Euro 6b	8,7 – 8,3/6,5 – 5,7/7,3 – 6,7	190 – 174	8,8/8,9/9,2	199/193/185
2,0-I-TDI BMT 4MOTION	7-Gang-DSG	150 (204)	Euro 6b	7,9 – 7,5/6,6 – 5,9/7,1 – 6,5	185 – 169	9,1/9,2/9,5	199/193/185

BMT = BlueMotion Technology DSG = Doppelkupplungsgetriebe DSG ND = Normaldach MHD = Mittelhochdach HD = Hochdach
Erläuterungen zu den hier aufgeführten Fußnotenziffern finden Sie unter „Anmerkungen“.

Kraftstoffverbrauch, CO₂-Emissionen, Effizienzklassen und Fahrleistungen.

Transporter Kombi mit kurzem Radstand (mit Normaldach und Mittelhochdach)

Motor	Getriebe	Leistung maximal in kW (PS)	Abgasnorm	Kraftstoffverbrauch ^{2), 3)} innerorts/außerorts/ kombiniert, in l/100 km	CO ₂ -Emissionen ³⁾ kombiniert in g/km	Effizienzklasse ⁴⁾	Beschleunigung 0–100 km/h (s) ND/MHD	Höchst- geschwindigkeit in km/h ND/MHD
2,0-I-TSI BMT	6-Gang-Schaltgetriebe	110 (150)	Euro 6b	12,3 – 12,2/7,6 – 7,4/9,3 – 9,1	211 – 208	E	11,5/11,6	182/176
2,0-I-TSI BMT	7-Gang-DSG	150 (204)	Euro 6b	11,5 – 11,4/7,6 – 7,4/9,0 – 8,9	206 – 203	E – D	8,7/8,8	202/196
2,0-I-TSI BMT 4MOTION	7-Gang-DSG	150 (204)	Euro 6b	11,7/7,8 – 7,6/9,2 – 9,1	212 – 209	D	9,1/9,2	198/192
2,0-I-TDI BMT	5-Gang-Schaltgetriebe	62 (84)	Euro 6b	7,5 – 7,3/5,4 – 5,1/6,2 – 5,8 7,2 – 7,1/5,0 – 4,9/5,8 – 5,7*	161 – 153 151 – 149*	B B*	21,1/21,2	146/142
2,0-I-TDI BMT	5-Gang-Schaltgetriebe	75 (102)	Euro 6b	7,6 – 7,3/5,5 – 5,1/6,2 – 5,8 7,2 – 7,1/5,0 – 4,9/5,8 – 5,7*	163 – 153 151 – 149*	C – B B*	16,4/16,5	157/152
2,0-I-TDI BMT	5-Gang-Schaltgetriebe	84 (114)	Euro 6b	7,4 – 7,1/5,8 – 5,4/6,4 – 6,0 7,0/5,3/5,9*	166 – 156 154 – 153*	C – B B*	15,9/16,0	163/158
2,0-I-TDI BMT	6-Gang-Schaltgetriebe	110 (150)	Euro 6b	7,5 – 7,3/5,7 – 5,4/6,4 – 6,1 7,3 – 7,2/5,3/6,0 – 5,9*	166 – 159 157 – 155*	C – B B*	11,9/12,0	182/176
2,0-I-TDI BMT	7-Gang-DSG	110 (150)	Euro 6b	6,8 – 6,6/5,8 – 5,4/6,2 – 5,8 6,5/5,4 – 5,3/5,8 – 5,7*	163 – 153 151 – 149*	B B	12,0/12,1	181/175
2,0-I-TDI BMT 4MOTION	6-Gang-Schaltgetriebe	110 (150)	Euro 6b	8,1 – 7,9/6,1 – 5,7/6,8 – 6,5	178 – 170	C – B	12,2/12,3	179/173
2,0-I-TDI BMT 4MOTION	7-Gang-DSG	110 (150)	Euro 6b	7,2 – 7,0/6,2 – 5,9/6,6 – 6,3	172 – 164	B	12,5/12,6	178/172
2,0-I-TDI BMT	7-Gang-DSG	150 (204)	Euro 6b	7,9 – 7,6/6,0 – 5,6/6,7 – 6,3 7,7 – 7,5/5,6 – 5,4/6,4 – 6,2*	175 – 165 166 – 161*	C – B B*	9,1/9,2	203/197
2,0-I-TDI BMT 4MOTION	7-Gang-DSG	150 (204)	Euro 6b	8,0 – 7,8/6,1 – 5,8/6,8 – 6,6	177 – 171	B	9,6/9,7	199/193

BMT = BlueMotion Technology DSG = Doppelkupplungsgetriebe DSG ND = Normaldach MHD = Mittelhochdach
 *Mit BlueMotion Technology Effizienzpaket.
 Erläuterungen zu den hier aufgeführten Fußnotenziffern finden Sie unter „Anmerkungen“.

Kraftstoffverbrauch, CO₂-Emissionen, Effizienzklassen und Fahrleistungen.

Transporter Kombi mit langem Radstand (mit Normaldach, Mittelhochdach und Hochdach)

Motor	Getriebe	Leistung maximal in kW (PS)	Abgasnorm	Kraftstoffverbrauch ^{2), 3)} innerorts/außerorts/ kombiniert, in l/100 km	CO ₂ -Emissionen ³⁾ kombiniert in g/km	Effizienzklasse ⁴⁾	Beschleunigung 0-100 km/h (s) ND/MHD/HD	Höchstgeschwindigkeit in km/h ND/MHD/HD
2,0-I-TSI BMT	6-Gang-Schaltgetriebe	110 (150)	Euro 6b	12,4 - 12,2/7,9 - 7,4/9,5 - 9,1	216 - 208	E - D	11,5/11,6/11,8	182/176/170
2,0-I-TSI BMT	7-Gang-DSG	150 (204)	Euro 6b	11,7 - 11,6/8,0 - 7,5/9,3 - 9,0	213 - 206	E - D	8,7/8,8/9,0	202/196/187
2,0-I-TSI BMT 4MOTION	7-Gang-DSG	150 (204)	Euro 6b	11,9/8,3 - 7,7/9,6 - 9,2	218 - 212	D	9,1/9,2/9,4	198/192/183
2,0-I-TDI BMT	5-Gang-Schaltgetriebe	62 (84)	Euro 6b	7,7 - 7,4/5,7 - 5,2/6,4 - 6,0	167 - 156	B	21,1/21,2/21,7	146/142/136
2,0-I-TDI BMT	5-Gang-Schaltgetriebe	75 (102)	Euro 6b	7,7 - 7,4/5,7 - 5,2/6,4 - 6,0	167 - 156	B	16,4/16,5/16,6	157/152/145
2,0-I-TDI BMT	5-Gang-Schaltgetriebe	84 (114)	Euro 6b	7,4 - 7,2/6,0 - 5,5/6,5 - 6,1	170 - 159	C - B	15,9/16,0/16,1	163/158/152
2,0-I-TDI BMT	6-Gang-Schaltgetriebe	110 (150)	Euro 6b	7,5 - 7,3/5,9 - 5,4/6,5 - 6,1	170 - 159	B	11,9/12,0/12,2	182/176/170
2,0-I-TDI BMT	7-Gang-DSG	110 (150)	Euro 6b	6,8 - 6,6/6,0 - 5,4/6,3 - 5,8	164 - 153	B	12,0/12,1/12,3	181/175/169
2,0-I-TDI BMT 4MOTION	6-Gang-Schaltgetriebe	110 (150)	Euro 6b	7,9/6,2 - 5,7/6,8 - 6,5	178 - 170	B	12,2/12,3/12,7	179/173/167
2,0-I-TDI BMT 4MOTION	7-Gang-DSG	110 (150)	Euro 6b	7,1 - 7,0/6,3 - 5,9/6,5 - 6,3	172 - 164	B	12,5/12,6/13,0	178/172/166
2,0-I-TDI BMT	7-Gang-DSG	150 (204)	Euro 6b	7,9 - 7,7/6,2 - 5,7/6,8 - 6,5	178 - 168	C - B	9,1/9,2/9,5	203/197/189
2,0-I-TDI BMT 4MOTION	7-Gang-DSG	150 (204)	Euro 6b	8,3 - 7,9/6,4 - 5,9/7,1 - 6,7	185 - 174	C - B	9,6/9,7/10,0	199/193/185

BMT = BlueMotion Technology DSG = Doppelkupplungsgetriebe DSG ND = Normaldach MHD = Mittelhochdach HD = Hochdach
Erläuterungen zu den hier aufgeführten Fußnotenziffern finden Sie unter „Anmerkungen“.

Kraftstoffverbrauch, CO₂-Emissionen, Effizienzklassen und Fahrleistungen.

Transporter Rockton

Motor	Getriebe	Leistung maximal in kW (PS)	Abgasnorm	Kraftstoffverbrauch ^{2), 3)} innerorts/außerorts/ kombiniert, in l/100 km	CO ₂ -Emissionen ³⁾ kombiniert in g/km	Effizienzklasse ⁴⁾	Beschleunigung 0–100 km/h (s)	Höchst- geschwindigkeit in km/h
2,0-I-TDI BMT 4MOTION	6-Gang-Schaltgetriebe	110 (150)	Euro 6b	7,9/5,8/6,6	172	B	12,2	179
2,0-I-TDI BMT 4MOTION	7-Gang-DSG	110 (150)	Euro 6b	7,0/5,9/6,4	166	B	12,5	178
2,0-I-TDI BMT 4MOTION	7-Gang-DSG	150 (204)	Euro 6b	7,9/5,9/6,6	173	B	9,6	199

BMT = BlueMotion Technology DSG = Doppelkupplungsgetriebe DSG
Erläuterungen zu den hier aufgeführten Fußnotenziffern finden Sie unter „Anmerkungen“.

Gewichte.

Transporter Kastenwagen mit kurzem Radstand (mit Normaldach und Mittelhochdach)

Motor	Getriebe	Leistung maximal in kW (PS)	Abgasnorm	Zul. Gesamtgewicht in kg	Leergewicht minimal ⁷⁾ in kg	Nutzlast bzw. Zuladung maximal – minimal ⁷⁾ in kg	Zul. Achslast vorn/hinten in kg	Anhängelast gebremst, bei 12 % Steigung/ ungebremst in kg	Zul. Zuggesamt- gewicht, bei 12 % Steigung in kg
2,0-I-TSI BMT	6-Gang-Schaltgetriebe	110 (150)	Euro 6b	2.800, 3.000, 3.200	1.821	1.379 – 662	1.600 – 1.710/1.550 – 1.720	2.500/750	5.200
2,0-I-TSI BMT	7-Gang-DSG	150 (204)	Euro 6b	2.800, 3.000, 3.200	1.868	1.332 – 615	1.600 – 1.710/1.550 – 1.720	2.500/750	5.300
2,0-I-TSI BMT 4MOTION	7-Gang-DSG	150 (204)	Euro 6b	2.800, 3.000, 3.200	1.978	1.222 – 505	1.600 – 1.710/1.550 – 1.720	2.500/750	5.300
2,0-I-TDI BMT	5-Gang-Schaltgetriebe	62 (84)	Euro 6b	2.600, 2.800, 3.000	1.797	1.203 – 486	1.500 – 1.680/1.400 – 1.625	2.200/750	4.800
2,0-I-TDI BMT	5-Gang-Schaltgetriebe	75 (102)	Euro 6b	2.600 – 3.200	1.797	1.403 – 486	1.500 – 1.710/1.400 – 1.720	2.200/750	4.900
2,0-I-TDI BlueMotion	5-Gang-Schaltgetriebe	75 (102)	Euro 6b	2.700	1.797	903	1.550/1.450	1.800/750	4.300
2,0-I-TDI BMT	5-Gang-Schaltgetriebe	84 (114)	Euro 6b	2.600 – 3.200	1.797	1.403 – 486	1.500 – 1.710/1.400 – 1.720	2.200/750	4.900
2,0-I-TDI BMT	6-Gang-Schaltgetriebe	110 (150)	Euro 6b	2.800 – 3.200	1.827	1.373 – 656	1.600 – 1.710/1.450 – 1.720	2.500/750	5.200
2,0-I-TDI BlueMotion	6-Gang-Schaltgetriebe	110 (150)	Euro 6b	2.900	1.827	1.073	1.600/1.450	2.500/750	5.200
2,0-I-TDI BMT	7-Gang-DSG	110 (150)	Euro 6b	2.800 – 3.200	1.847	1.353 – 636	1.600 – 1.710/1.450 – 1.720	2.500/750	5.300
2,0-I-TDI BMT 4MOTION	6-Gang-Schaltgetriebe	110 (150)	Euro 6b	2.800, 3.000, 3.200	1.949	1.251 – 534	1.600 – 1.710/1.550 – 1.720	2.500/750	5.300
2,0-I-TDI BMT 4MOTION	7-Gang-DSG	110 (150)	Euro 6b	2.800, 3.000, 3.200	1.961	1.239 – 522	1.600 – 1.710/1.550 – 1.720	2.500/750	5.300
2,0-I-TDI BMT	6-Gang-Schaltgetriebe	150 (204)	Euro 6b	2.800 – 3.200	1.881	1.319 – 602	1.600 – 1.710/1.450 – 1.720	2.500/750	5.200
2,0-I-TDI BMT	7-Gang-DSG	150 (204)	Euro 6b	2.800 – 3.200	1.869	1.331 – 614	1.600 – 1.710/1.450 – 1.720	2.500/750	5.300
2,0-I-TDI BMT 4MOTION	6-Gang-Schaltgetriebe	150 (204)	Euro 6b	2.800, 3.000, 3.200	1.990	1.210 – 493	1.600 – 1.710/1.550 – 1.720	2.500/750	5.300
2,0-I-TDI BMT 4MOTION	7-Gang-DSG	150 (204)	Euro 6b	2.800, 3.000, 3.200	1.979	1.221 – 504	1.600 – 1.710/1.550 – 1.720	2.500/750	5.300
Zul. Dachlast in kg	100*								
Zul. Stützlast in kg	100								

BMT = BlueMotion Technology DSG = Doppelkupplungsgetriebe DSG

*Zulässige Dachlast 100 kg (bei 2 Dachträgern) bzw. 150 kg (bei mindestens 3 Dachträgern), jeweils nur bei Normaldach. Erläuterungen zu den hier aufgeführten Fußnotenziffern finden Sie unter „Anmerkungen“.

Gewichte.

Transporter Kastenwagen mit langem Radstand (mit Normaldach, Mittelhochdach und Hochdach)

Motor	Getriebe	Leistung maximal in kW (PS)	Abgasnorm	Zul. Gesamtgewicht in kg	Leergewicht minimal ⁷⁾ in kg	Nutzlast bzw. Zuladung maximal – minimal ⁷⁾ in kg	Zul. Achslast vorn/hinten in kg	Anhängelast gebremst, bei 12 % Steigung/ ungebremst in kg	Zul. Zuggesamt- gewicht, bei 12 % Steigung in kg
2,0-I-TSI BMT	6-Gang-Schaltgetriebe	110 (150)	Euro 6b	2.800, 3.000, 3.200	1.878	1.322 – 605	1.600 – 1.710/1.550 – 1.720	2.500/750	5.200
2,0-I-TSI BMT	7-Gang-DSG	150 (204)	Euro 6b	2.800, 3.000, 3.200	1.924	1.276 – 559	1.600 – 1.710/1.550 – 1.720	2.500/750	5.300
2,0-I-TSI BMT 4MOTION	7-Gang-DSG	150 (204)	Euro 6b	2.800, 3.000, 3.200	2.034	1.166 – 449	1.600 – 1.710/1.550 – 1.720	2.500/750	5.300
2,0-I-TDI BMT	5-Gang-Schaltgetriebe	62 (84)	Euro 6b	2.800, 3.000	1.854	1.146 – 629	1.550 – 1.680/1.550 – 1.625	2.200/750	4.800
2,0-I-TDI BMT	5-Gang-Schaltgetriebe	75 (102)	Euro 6b	2.800, 3.000, 3.200	1.854	1.364 – 629	1.550 – 1.710/1.550 – 1.720	2.200/750	4.900
2,0-I-TDI BMT	5-Gang-Schaltgetriebe	84 (114)	Euro 6b	2.800, 3.000, 3.200	1.854	1.364 – 629	1.550 – 1.710/1.550 – 1.720	2.200/750	4.900
2,0-I-TDI BMT	6-Gang-Schaltgetriebe	110 (150)	Euro 6b	2.800, 3.000, 3.200	1.884	1.316 – 599	1.600 – 1.710/1.550 – 1.720	2.500/750	5.200
2,0-I-TDI BMT	7-Gang-DSG	110 (150)	Euro 6b	2.800, 3.000, 3.200	1.904	1.296 – 579	1.600 – 1.710/1.550 – 1.720	2.500/750	5.300
2,0-I-TDI BMT 4MOTION	6-Gang-Schaltgetriebe	110 (150)	Euro 6b	2.800, 3.000, 3.200	2.006	1.194 – 477	1.600 – 1.710/1.550 – 1.720	2.500/750	5.300
2,0-I-TDI BMT 4MOTION	7-Gang-DSG	110 (150)	Euro 6b	2.800, 3.000, 3.200	2.017	1.183 – 466	1.600 – 1.710/1.550 – 1.720	2.500/750	5.300
2,0-I-TDI BMT	6-Gang-Schaltgetriebe	150 (204)	Euro 6b	2.800, 3.000, 3.200	1.938	1.262 – 545	1.600 – 1.710/1.550 – 1.720	2.500/750	5.200
2,0-I-TDI BMT	7-Gang-DSG	150 (204)	Euro 6b	2.800, 3.000, 3.200	1.926	1.274 – 557	1.600 – 1.710/1.550 – 1.720	2.500/750	5.300
2,0-I-TDI BMT 4MOTION	6-Gang-Schaltgetriebe	150 (204)	Euro 6b	2.800, 3.000, 3.200	2.050	1.150 – 433	1.600 – 1.710/1.550 – 1.720	2.500/750	5.300
2,0-I-TDI BMT 4MOTION	7-Gang-DSG	150 (204)	Euro 6b	2.800, 3.000, 3.200	2.036	1.164 – 447	1.600 – 1.710/1.550 – 1.720	2.500/750	5.300
Zul. Dachlast in kg	100*								
Zul. Stützlast in kg	100								

BMT = BlueMotion Technology DSG = Doppelkupplungsgetriebe DSG

*Zulässige Dachlast 100 kg (bei 2 Dachträgern) bzw. 150 kg (bei mindestens 3 Dachträgern), jeweils nur bei Normaldach. Erläuterungen zu den hier aufgeführten Fußnotenziffern finden Sie unter „Anmerkungen“.

Gewichte.

Transporter Kastenwagen Plus mit kurzem Radstand

Motor	Getriebe	Leistung maximal in kW (PS)	Abgasnorm	Zul. Gesamtgewicht in kg	Leergewicht minimal ⁷⁾ in kg	Nutzlast bzw. Zuladung maximal – minimal ⁷⁾ in kg	Zul. Achslast vorn/hinten in kg	Anhängelast gebremst, bei 12 % Steigung/ ungebremst in kg	Zul. Zuggesamt- gewicht, bei 12 % Steigung in kg
2,0-I-TSI BMT	6-Gang-Schaltgetriebe	110 (150)	Euro 6b	2.800, 3.000, 3.200	1.918	1.282 – 545	1.610 – 1.710/1.500 – 1.720	2.500/750	5.200
2,0-I-TSI BMT	7-Gang-DSG	150 (204)	Euro 6b	2.800, 3.000, 3.200	1.964	1.236 – 545	1.610 – 1.710/1.500 – 1.720	2.500/750	5.300
2,0-I-TSI BMT 4MOTION	7-Gang-DSG	150 (204)	Euro 6b	3.000, 3.080, 3.200	2.074	1.126 – 568	1.610 – 1.710/1.600 – 1.720	2.500/750	5.300
2,0-I-TDI BMT	5-Gang-Schaltgetriebe	62 (84)	Euro 6b	2.800, 3.000	1.894	1.106 – 548	1.550 – 1.710/1.500 – 1.600	2.200/750	4.800
2,0-I-TDI BMT	5-Gang-Schaltgetriebe	75 (102)	Euro 6b	2.800, 3.000, 3.200	1.894	1.306 – 548	1.550 – 1.710/1.500 – 1.720	2.200/750	4.900
2,0-I-TDI BMT	5-Gang-Schaltgetriebe	84 (114)	Euro 6b	2.800, 3.000, 3.200	1.894	1.306 – 548	1.550 – 1.710/1.500 – 1.720	2.200/750	4.900
2,0-I-TDI BMT	6-Gang-Schaltgetriebe	110 (150)	Euro 6b	2.800, 3.000, 3.200	1.924	1.276 – 545	1.610 – 1.710/1.500 – 1.720	2.500/750	5.200
2,0-I-TDI BMT	7-Gang-DSG	110 (150)	Euro 6b	2.800, 3.000, 3.200	1.948	1.252 – 545	1.610 – 1.710/1.500 – 1.720	2.500/750	5.300
2,0-I-TDI BMT 4MOTION	6-Gang-Schaltgetriebe	110 (150)	Euro 6b	3.000, 3.080, 3.200	2.046	1.154 – 596	1.610 – 1.710/1.600 – 1.720	2.500/750	5.300
2,0-I-TDI BMT 4MOTION	7-Gang-DSG	110 (150)	Euro 6b	3.000, 3.080, 3.200	2.057	1.143 – 585	1.610 – 1.710/1.600 – 1.720	2.500/750	5.300
2,0-I-TDI BMT	6-Gang-Schaltgetriebe	150 (204)	Euro 6b	2.800, 3.000, 3.200	1.973	1.227 – 545	1.610 – 1.710/1.500 – 1.720	2.500/750	5.200
2,0-I-TDI BMT	7-Gang-DSG	150 (204)	Euro 6b	2.800, 3.000, 3.200	1.996	1.204 – 545	1.610 – 1.710/1.500 – 1.720	2.500/750	5.300
2,0-I-TDI BMT 4MOTION	6-Gang-Schaltgetriebe	150 (204)	Euro 6b	3.000, 3.080, 3.200	2.086	1.114 – 556	1.610 – 1.710/1.600 – 1.720	2.500/750	5.300
2,0-I-TDI BMT 4MOTION	7-Gang-DSG	150 (204)	Euro 6b	3.000, 3.080, 3.200	2.099	1.101 – 545	1.610 – 1.710/1.600 – 1.720	2.500/750	5.300
Zul. Dachlast in kg	100*								
Zul. Stützlast in kg	100								

BMT = BlueMotion Technology DSG = Doppelkupplungsgetriebe DSG

*Zulässige Dachlast 100 kg (bei 2 Dachträgern) bzw. 150 kg (bei mindestens 3 Dachträgern).

Erläuterungen zu den hier aufgeführten Fußnotenziffern finden Sie unter „Anmerkungen“.

Gewichte.

Transporter Kastenwagen Plus mit langem Radstand

Motor	Getriebe	Leistung maximal in kW (PS)	Abgasnorm	Zul. Gesamtgewicht in kg	Leergewicht minimal ⁷⁾ in kg	Nutzlast bzw. Zuladung maximal – minimal ⁷⁾ in kg	Zul. Achslast vorn/hinten in kg	Anhängelast gebremst, bei 12 % Steigung/ ungebremst in kg	Zul. Zuggesamt- gewicht, bei 12 % Steigung in kg
2,0-I-TSI BMT	6-Gang-Schaltgetriebe	110 (150)	Euro 6b	3.000, 3.200	1.975	1.225 – 681	1.610 – 1.710/1.600 – 1.720	2.500/750	5.200
2,0-I-TSI BMT	7-Gang-DSG	150 (204)	Euro 6b	3.000, 3.200	2.021	1.179 – 616	1.610 – 1.710/1.600 – 1.720	2.500/750	5.300
2,0-I-TSI BMT 4MOTION	7-Gang-DSG	150 (204)	Euro 6b	3.000, 3.080, 3.200	2.131	1.069 – 545	1.610 – 1.710/1.600 – 1.720	2.500/750	5.300
2,0-I-TDI BMT	5-Gang-Schaltgetriebe	62 (84)	Euro 6b	3.000	1.951	1.049 – 686	1.610 – 1.710/1.600	2.200/750	4.800
2,0-I-TDI BMT	5-Gang-Schaltgetriebe	75 (102)	Euro 6b	3.000, 3.200	1.951	1.249 – 686	1.610 – 1.710/1.600 – 1.720	2.200/750	4.900
2,0-I-TDI BMT	5-Gang-Schaltgetriebe	84 (114)	Euro 6b	3.000, 3.200	1.951	1.249 – 686	1.610 – 1.710/1.600 – 1.720	2.200/750	4.900
2,0-I-TDI BMT	6-Gang-Schaltgetriebe	110 (150)	Euro 6b	3.000, 3.200	1.981	1.219 – 681	1.610 – 1.710/1.600 – 1.720	2.500/750	5.200
2,0-I-TDI BMT	7-Gang-DSG	110 (150)	Euro 6b	3.000, 3.200	2.005	1.195 – 632	1.610 – 1.710/1.600 – 1.720	2.500/750	5.300
2,0-I-TDI BMT 4MOTION	6-Gang-Schaltgetriebe	110 (150)	Euro 6b	3.000, 3.080, 3.200	2.103	1.097 – 545	1.610 – 1.710/1.600 – 1.720	2.500/750	5.300
2,0-I-TDI BMT 4MOTION	7-Gang-DSG	110 (150)	Euro 6b	3.000, 3.080, 3.200	2.114	1.086 – 545	1.610 – 1.710/1.600 – 1.720	2.500/750	5.300
2,0-I-TDI BMT	6-Gang-Schaltgetriebe	150 (204)	Euro 6b	3.000, 3.200	2.030	1.170 – 607	1.610 – 1.710/1.600 – 1.720	2.500/750	5.200
2,0-I-TDI BMT	7-Gang-DSG	150 (204)	Euro 6b	3.000, 3.200	2.053	1.147 – 584	1.610 – 1.710/1.600 – 1.720	2.500/750	5.300
2,0-I-TDI BMT 4MOTION	6-Gang-Schaltgetriebe	150 (204)	Euro 6b	3.000, 3.080, 3.200	2.143	1.057 – 545	1.610 – 1.710/1.600 – 1.720	2.500/750	5.300
2,0-I-TDI BMT 4MOTION	7-Gang-DSG	150 (204)	Euro 6b	3.000, 3.080, 3.200	2.156	1.044 – 545	1.610 – 1.710/1.600 – 1.720	2.500/750	5.300
Zul. Dachlast in kg	100*								
Zul. Stützlast in kg	100								

BMT = BlueMotion Technology DSG = Doppelkupplungsgetriebe DSG

*Zulässige Dachlast 100 kg (bei 2 Dachträgern) bzw. 150 kg (bei mindestens 3 Dachträgern).

Erläuterungen zu den hier aufgeführten Fußnotenziffern finden Sie unter „Anmerkungen“.

Gewichte.

Transporter Kombi mit kurzem Radstand (mit Normaldach und Mittelhochdach)

Motor	Getriebe	Leistung maximal in kW (PS)	Abgasnorm	Zul. Gesamtgewicht in kg	Leergewicht minimal ⁷⁾ in kg	Nutzlast bzw. Zuladung maximal – minimal ⁷⁾ in kg	Zul. Achslast vorn/hinten in kg	Anhängelast gebremst, bei 12 % Steigung/ ungebremst in kg	Zul. Zuggesamt- gewicht, bei 12 % Steigung in kg
2,0-I-TSI BMT	6-Gang-Schaltgetriebe	110 (150)	Euro 6b	2.800, 3.000, 3.200	1.862	1.338 – 526	1.610 – 1.710/1.500 – 1.720	2.500/750	5.200
2,0-I-TSI BMT	7-Gang-DSG	150 (204)	Euro 6b	2.800, 3.000, 3.200	1.908	1.292 – 526	1.610 – 1.710/1.500 – 1.720	2.500/750	5.300
2,0-I-TSI BMT 4MOTION	7-Gang-DSG	150 (204)	Euro 6b	2.800 – 3.200	2.018	1.182 – 451	1.610 – 1.710/1.500 – 1.720	2.500/750	5.300
2,0-I-TDI BMT	5-Gang-Schaltgetriebe	62 (84)	Euro 6b	2.600 – 3.080	1.838	1.167 – 451	1.550 – 1.610/1.400 – 1.575	2.200/750	4.800
2,0-I-TDI BMT	5-Gang-Schaltgetriebe	75 (102)	Euro 6b	2.600 – 3.200	1.797	1.403 – 451	1.550 – 1.710/1.400 – 1.720	2.200/750	4.900
2,0-I-TDI BMT	5-Gang-Schaltgetriebe	84 (114)	Euro 6b	2.600 – 3.200	1.797	1.403 – 451	1.550 – 1.710/1.400 – 1.720	2.200/750	4.900
2,0-I-TDI BMT	6-Gang-Schaltgetriebe	110 (150)	Euro 6b	2.800 – 3.200	1.868	1.332 – 526	1.610 – 1.710/1.450 – 1.720	2.500/750	5.200
2,0-I-TDI BMT	7-Gang-DSG	110 (150)	Euro 6b	2.800 – 3.200	1.892	1.308 – 526	1.610 – 1.710/1.450 – 1.720	2.500/750	5.300
2,0-I-TDI BMT 4MOTION	6-Gang-Schaltgetriebe	110 (150)	Euro 6b	2.800 – 3.200	1.990	1.210 – 451	1.610 – 1.710/1.500 – 1.720	2.500/750	5.300
2,0-I-TDI BMT 4MOTION	7-Gang-DSG	110 (150)	Euro 6b	2.800 – 3.200	2.001	1.199 – 451	1.610 – 1.710/1.500 – 1.720	2.500/750	5.300
2,0-I-TDI BMT	7-Gang-DSG	150 (204)	Euro 6b	2.800 – 3.200	1.940	1.260 – 451	1.610 – 1.710/1.450 – 1.720	2.500/750	5.300
2,0-I-TDI BMT 4MOTION	7-Gang-DSG	150 (204)	Euro 6b	2.800 – 3.200	2.043	1.157 – 451	1.610 – 1.710/1.500 – 1.720	2.500/750	5.300

Zul. Dachlast in kg	100*
Zul. Stützlast in kg	100

BMT = BlueMotion Technology DSG = Doppelkupplungsgetriebe DSG

*Zulässige Dachlast 100 kg (bei 2 Dachträgern) bzw. 150 kg (bei mindestens 3 Dachträgern), jeweils nur bei Normaldach. Erläuterungen zu den hier aufgeführten Fußnotenziffern finden Sie unter „Anmerkungen“.

Gewichte.

Transporter Kombi mit langem Radstand (mit Normaldach, Mittelhochdach und Hochdach)

Motor	Getriebe	Leistung maximal in kW (PS)	Abgasnorm	Zul. Gesamtgewicht in kg	Leergewicht minimal ⁷⁾ in kg	Nutzlast bzw. Zuladung maximal – minimal ⁷⁾ in kg	Zul. Achslast vorn/hinten in kg	Anhängelast gebremst, bei 12 % Steigung/ ungebremst in kg	Zul. Zuggesamt- gewicht, bei 12 % Steigung in kg
2,0-I-TSI BMT	6-Gang-Schaltgetriebe	110 (150)	Euro 6b	2.800, 3.000, 3.200	1.924	1.276 – 462	1.610 – 1.710/1.500 – 1.720	2.500/750	5.200
2,0-I-TSI BMT	7-Gang-DSG	150 (204)	Euro 6b	2.800, 3.000, 3.200	1.970	1.230 – 451	1.610 – 1.710/1.500 – 1.720	2.500/750	5.300
2,0-I-TSI BMT 4MOTION	7-Gang-DSG	150 (204)	Euro 6b	3.000, 3.080, 3.200	2.080	1.120 – 526	1.610 – 1.710/1.600 – 1.720	2.500/750	5.300
2,0-I-TDI BMT	5-Gang-Schaltgetriebe	62 (84)	Euro 6b	2.800, 3.000, 3.080	1.894	1.186 – 451	1.610 – 1.680/1.500 – 1.600	2.200/750	4.800
2,0-I-TDI BMT	5-Gang-Schaltgetriebe	75 (102)	Euro 6b	2.800 – 3.200	1.859	1.341 – 451	1.610 – 1.710/1.500 – 1.720	2.200/750	4.900
2,0-I-TDI BMT	5-Gang-Schaltgetriebe	84 (114)	Euro 6b	2.800 – 3.200	1.859	1.341 – 451	1.610 – 1.710/1.500 – 1.720	2.200/750	4.900
2,0-I-TDI BMT	6-Gang-Schaltgetriebe	110 (150)	Euro 6b	2.800 – 3.200	1.930	1.270 – 456	1.610 – 1.710/1.500 – 1.720	2.500/750	5.200
2,0-I-TDI BMT	7-Gang-DSG	110 (150)	Euro 6b	2.800 – 3.200	1.954	1.246 – 451	1.610 – 1.710/1.500 – 1.720	2.500/750	5.300
2,0-I-TDI BMT 4MOTION	6-Gang-Schaltgetriebe	110 (150)	Euro 6b	3.000, 3.080, 3.200	2.052	1.148 – 583	1.610 – 1.710/1.600 – 1.720	2.500/750	5.300
2,0-I-TDI BMT 4MOTION	7-Gang-DSG	110 (150)	Euro 6b	3.000, 3.080, 3.200	2.063	1.137 – 526	1.610 – 1.710/1.600 – 1.720	2.500/750	5.300
2,0-I-TDI BMT	7-Gang-DSG	150 (204)	Euro 6b	2.800 – 3.200	2.002	1.198 – 451	1.610 – 1.710/1.500 – 1.720	2.500/750	5.300
2,0-I-TDI BMT 4MOTION	7-Gang-DSG	150 (204)	Euro 6b	3.000, 3.080, 3.200	2.105	1.095 – 526	1.610 – 1.710/1.600 – 1.720	2.500/750	5.300

Zul. Dachlast in kg	100*
Zul. Stützlast in kg	100

BMT = BlueMotion Technology DSG = Doppelkupplungsgetriebe DSG

*Zulässige Dachlast 100 kg (bei 2 Dachträgern) bzw. 150 kg (bei mindestens 3 Dachträgern), jeweils nur bei Normaldach. Erläuterungen zu den hier aufgeführten Fußnotenziffern finden Sie unter „Anmerkungen“.

Gewichte.

Transporter Rockton

Motor	Getriebe	Leistung maximal in kW (PS)	Abgasnorm	Zul. Gesamtgewicht in kg	Leergewicht minimal ⁷⁾ in kg	Nutzlast bzw. Zuladung maximal – minimal ⁷⁾ in kg	Zul. Achslast vorn/hinten in kg	Anhängelast gebremst, bei 12 % Steigung/ ungebremst in kg	Zul. Zuggesamt- gewicht, bei 12 % Steigung in kg
2,0-I-TDI BMT 4MOTION	6-Gang-Schaltgetriebe	110 (150)	Euro 6b	3.200	1.990	1.210 – 758	1.710/1.720	2.500/750	5.300
2,0-I-TDI BMT 4MOTION	7-Gang-DSG	110 (150)	Euro 6b	3.200	2.001	1.199 – 746	1.710/1.720	2.500/750	5.300
2,0-I-TDI BMT 4MOTION	7-Gang-DSG	150 (204)	Euro 6b	3.200	2.043	1.157 – 707	1.710/1.720	2.500/750	5.300

Zul. Dachlast in kg	100*
Zul. Stützlast in kg	100

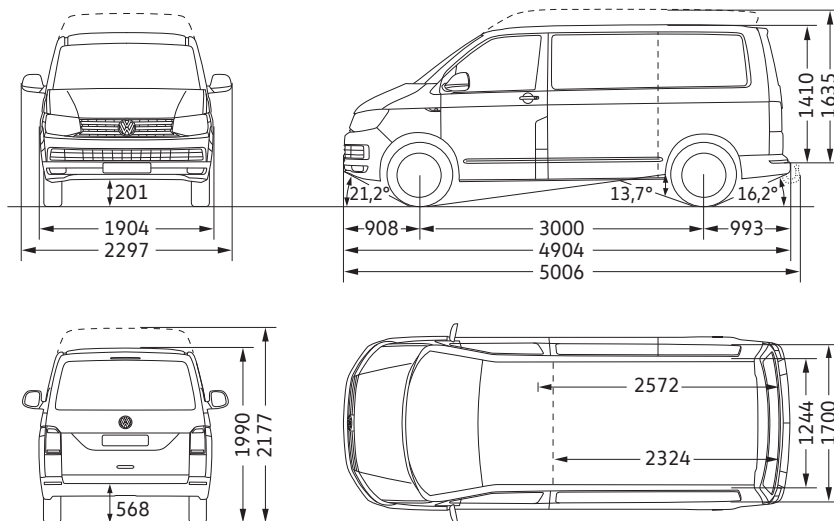
BMT = BlueMotion Technology DSG = Doppelkupplungsgetriebe DSG

*Zulässige Dachlast 100 kg (bei 2 Dachträgern) bzw. 150 kg (bei mindestens 3 Dachträgern).

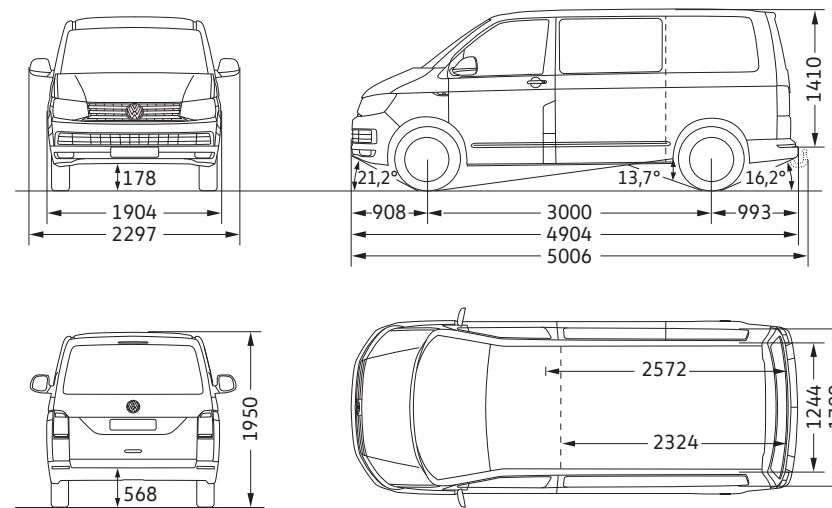
Erläuterungen zu den hier aufgeführten Fußnotenziffern finden Sie unter „Anmerkungen“.

Abmessungen.

Transporter Kastenwagen mit kurzem Radstand und Normaldach/Mittelhochdach



Transporter Kastenwagen BlueMotion



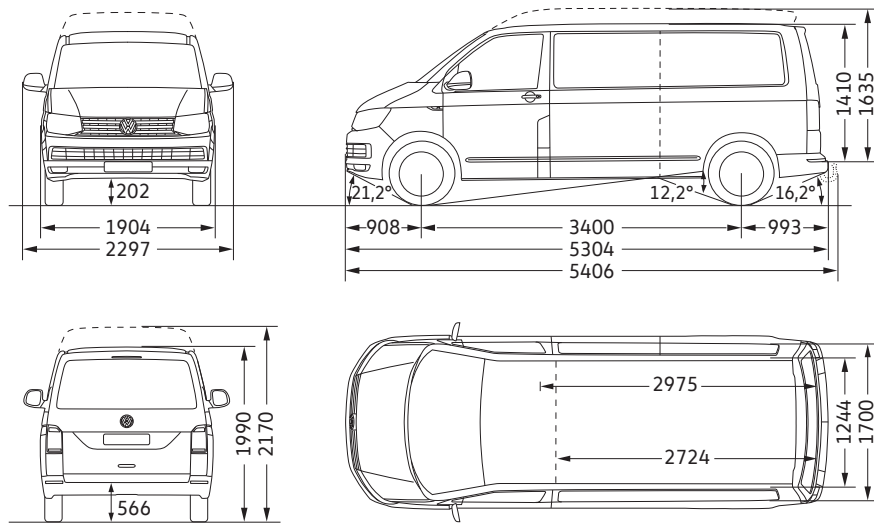
Laderaum, Fläche (m ²)	4,3
Laderaum, Volumen (m ³)	5,8/6,7
Seitliche Schiebetür, Breite x Höhe (mm)	1.017 x 1.282
Heckklappe, Breite x Höhe (mm)	1.473 x 1.299
Wendekreis (m)	11,9

Laderaum, Fläche (m ²)	4,3
Laderaum, Volumen (m ³)	5,8
Seitliche Schiebetür, Breite x Höhe (mm)	1.017 x 1.282
Heckklappe, Breite x Höhe (mm)	1.473 x 1.299
Wendekreis (m)	11,9

Alle Maßangaben sind auf Basis der Serienfahrzeuge ermittelt. Aufgrund von Fertigungstoleranzen/Reifengrößen/Art des Fahrwerks können die tatsächlichen Maße geringfügig von den hier angegebenen Werten abweichen. Die Gradangaben für Böschungswinkel vorn und hinten sowie für den Rampenwinkel beziehen sich jeweils auf den beladenen Zustand des Fahrzeugs unter Beachtung des zulässigen Gesamtgewichts. Die Fahrzeugzeichnungen sind nicht maßstabgerecht.

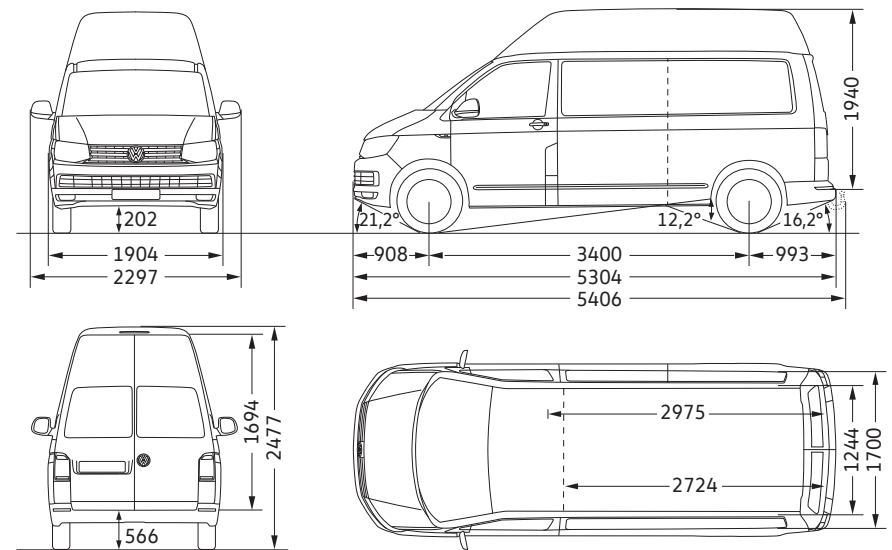
Abmessungen.

Transporter Kastenwagen mit langem Radstand und Normaldach/Mittelhochdach



Laderaum, Fläche (m ²)	5,0
Laderaum, Volumen (m ³)	6,7/7,8
Seitliche Schiebetür, Breite x Höhe (mm)	1.017 x 1.282
Heckklappe, Breite x Höhe (mm)	1.473 x 1.299
Wendekreis (m)	13,2

Transporter Kastenwagen mit langem Radstand und Hochdach

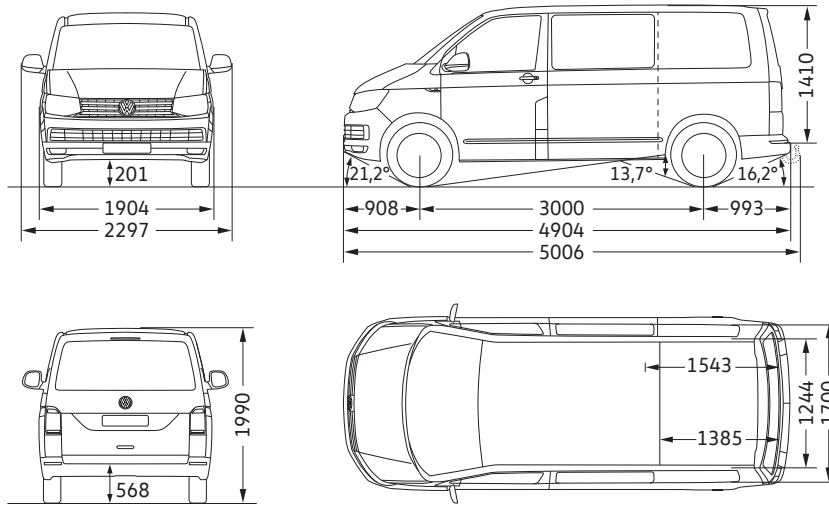


Laderaum, Fläche (m ²)	5,0
Laderaum, Volumen (m ³)	9,3
Seitliche Schiebetür, Breite x Höhe (mm)	1.017 x 1.282
Hohe seitliche Schiebetür (Sonderausstattung), Breite x Höhe (mm)	1.017 x 1.734
Heckflügeltüren, Breite x Höhe (mm)	1.473 x 1.694
Wendekreis (m)	13,2

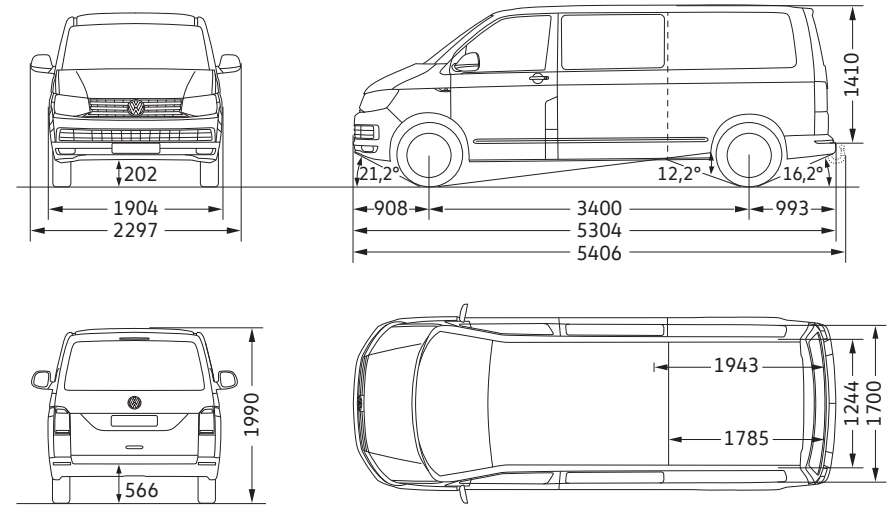
Alle Maßangaben sind auf Basis der Serienfahrzeuge ermittelt. Aufgrund von Fertigungstoleranzen/Reifengrößen/Art des Fahrwerks können die tatsächlichen Maße geringfügig von den hier angegebenen Werten abweichen. Die Gradangaben für Böschungswinkel vorn und hinten sowie für den Rampenwinkel beziehen sich jeweils auf den beladenen Zustand des Fahrzeugs unter Beachtung des zulässigen Gesamtgewichts. Die Fahrzeugzeichnungen sind nicht maßstabgerecht.

Abmessungen.

Transporter Kastenwagen Plus mit kurzem Radstand



Transporter Kastenwagen Plus mit langem Radstand



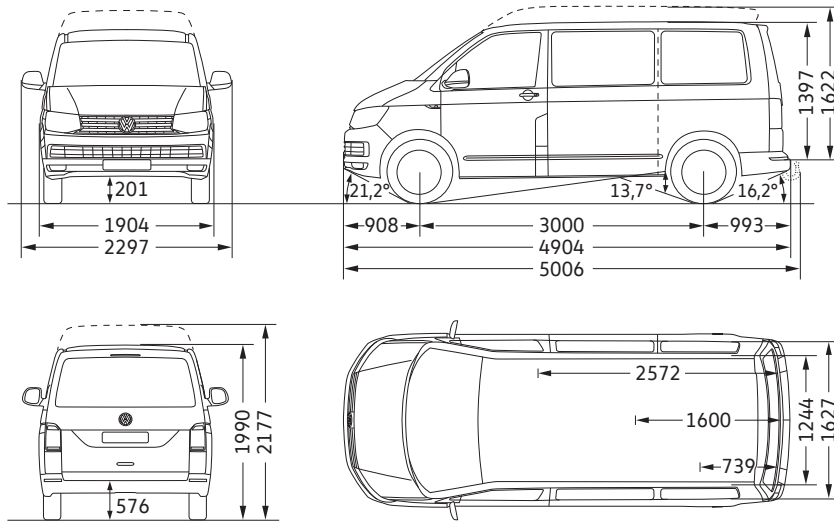
Laderaum, Fläche (m ²)	2,3
Laderaum, Volumen (m ³)	3,5
Seitliche Schiebetür, Breite x Höhe (mm)	1.017 x 1.282
Heckklappe, Breite x Höhe (mm)	1.473 x 1.299
Wendekreis (m)	11,9

Laderaum, Fläche (m ²)	3,0
Laderaum, Volumen (m ³)	4,4
Seitliche Schiebetür, Breite x Höhe (mm)	1.017 x 1.282
Heckklappe, Breite x Höhe (mm)	1.473 x 1.299
Wendekreis (m)	13,2

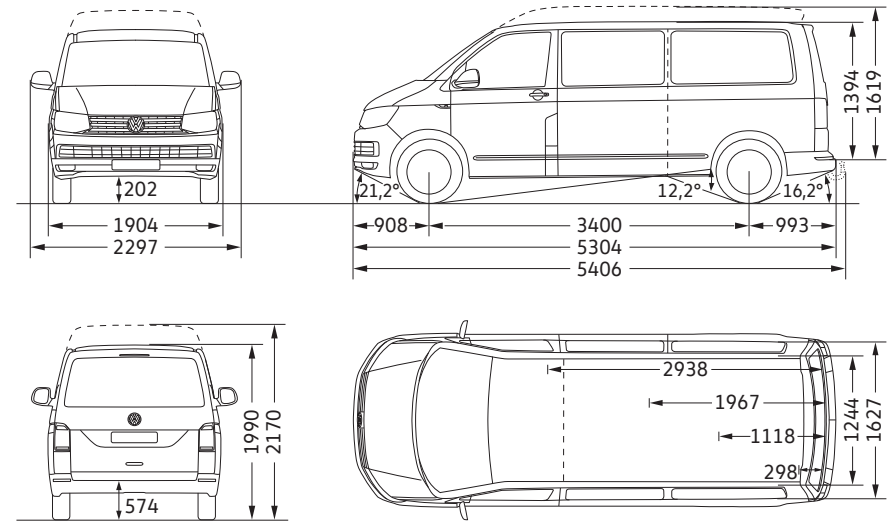
Alle Maßangaben sind auf Basis der Serienfahrzeuge ermittelt. Aufgrund von Fertigungstoleranzen/Reifengrößen/Art des Fahrwerks können die tatsächlichen Maße geringfügig von den hier angegebenen Werten abweichen. Die Gradangaben für Böschungswinkel vorn und hinten sowie für den Rampenwinkel beziehen sich jeweils auf den beladenen Zustand des Fahrzeugs unter Beachtung des zulässigen Gesamtgewichts. Die Fahrzeugzeichnungen sind nicht maßstabgerecht.

Abmessungen.

Transporter Kombi mit kurzem Radstand und Normaldach/Mittelhochdach



Transporter Kombi mit langem Radstand und Normaldach/Mittelhochdach



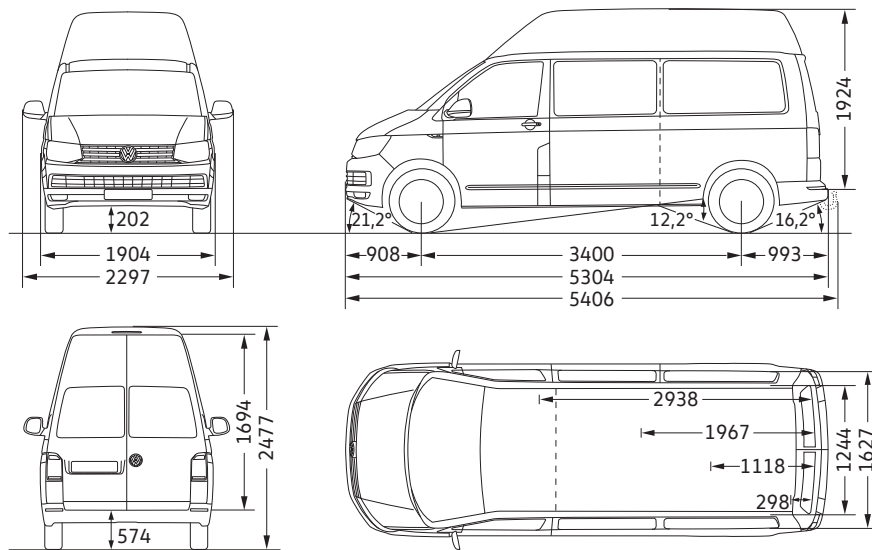
Laderaum, Fläche (m ²)	4,3
Laderaum, Volumen (m ³)	5,8/6,7
Seitliche Schiebetür, Breite x Höhe (mm)	1.017 x 1.264
Heckklappe, Breite x Höhe (mm)	1.473 x 1.290
Wendekreis (m)	11,9

Laderaum, Fläche (m ²)	5,0
Laderaum, Volumen (m ³)	6,7/7,8
Seitliche Schiebetür, Breite x Höhe (mm)	1.017 x 1.264
Heckklappe, Breite x Höhe (mm)	1.473 x 1.290
Wendekreis (m)	13,2

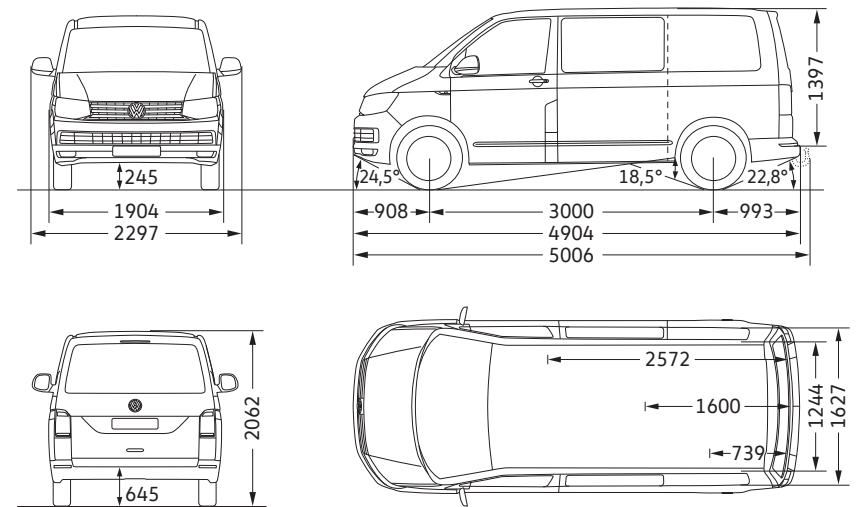
Alle Maßangaben sind auf Basis der Serienfahrzeuge ermittelt. Aufgrund von Fertigungstoleranzen/Reifengrößen/Art des Fahrwerks können die tatsächlichen Maße geringfügig von den hier angegebenen Werten abweichen. Die Gradangaben für Böschungswinkel vorn und hinten sowie für den Rampenwinkel beziehen sich jeweils auf den beladenen Zustand des Fahrzeugs unter Beachtung des zulässigen Gesamtgewichts. Die Fahrzeugzeichnungen sind nicht maßstabgerecht.

Abmessungen.

Transporter Kombi mit langem Radstand und Hochdach



Transporter Rockton





Laderaum, Fläche (m ²)	5,0
Laderaum, Volumen (m ³)	9,3
Seitliche Schiebetür, Breite x Höhe (mm)	1.017 x 1.264
Hohe seitliche Schiebetür (Sonderausstattung), Breite x Höhe (mm)	1.017 x 1.717
Heckflügeltüren, Breite x Höhe (mm)	1.473 x 1.694
Wendekreis (m)	13,2

Laderaum, Fläche (m ²)	4,3
Laderaum, Volumen (m ³)	5,8
Seitliche Schiebetür, Breite x Höhe (mm)	1.017 x 1.264
Heckklappe, Breite x Höhe (mm)	1.473 x 1.290
Wendekreis (m)	11,9

Alle Maßangaben sind auf Basis der Serienfahrzeuge ermittelt. Aufgrund von Fertigungstoleranzen/Reifengrößen/Art des Fahrwerks können die tatsächlichen Maße geringfügig von den hier angegebenen Werten abweichen. Die Gradangaben für Böschungswinkel vorn und hinten sowie für den Rampenwinkel beziehen sich jeweils auf den beladenen Zustand des Fahrzeugs unter Beachtung des zulässigen Gesamtgewichts. Die Fahrzeugzeichnungen sind nicht maßstabgerecht.

Reifenlabel.

Transporter Kastenwagen, Transporter Kastenwagen Plus, Transporter Kombi und Transporter Rockton

Sommerreifen	Größe	Rollwiderstand	Nasshaftung	Externes Rollgeräusch	Geräuschemission
	205/65 R 16 C	E – B	C – B	72 – 69 dB	
	215/65 R 16 C	B	B – A	72 – 69 dB	
	215/60 R 17 C	B	B	72 dB	
	235/55 R 17	B	C – B	72 – 68 dB	
	255/45 R 18	E – B	C – B	72 – 68 dB	
Ganzjahresreifen	Größe	Rollwiderstand	Nasshaftung	Externes Rollgeräusch	Geräuschemission
	215/65 R 16 C	E – B	C – B	72 – 70 dB	
	215/60 R 17 C	E	C	72 dB	
	235/55 R 17	E	C	68 dB	
Winterreifen	Größe	Rollwiderstand	Nasshaftung	Externes Rollgeräusch	Geräuschemission
	215/65 R 16 C	E	B	72 dB	
	215/60 R 17 C	E	C	71 dB	



Kraftstoffeffizienz – Der richtige Reifen hilft Ihnen, Kraftstoff zu sparen.



Nasshaftung – Ein kürzerer Bremsweg erhöht Ihre Sicherheit.



Externes Rollgeräusch – Ein leiserer Reifen erhöht Ihren Fahrkomfort und entlastet die Umwelt durch geringere Geräusentwicklung.

Die gezielte Bestellung eines bestimmten Reifenfabrikats ist aus logistischen und produktionstechnischen Gründen nicht möglich.

Anmerkungen.

1) Die angegebenen Preise sind unverbindliche Preisempfehlungen der Volkswagen AG ab Lieferwerk ohne Überführungskosten.

2) Tankvolumen: TSI ca. 80 l Benzin, TDI ca. 70 l Diesel, AdBlue® (bei TDI) ca. 13 l.

3) Die angegebenen Kraftstoffverbrauchs- und Emissionswerte wurden nach den gesetzlich vorgeschriebenen Messverfahren ermittelt. Die Angaben beziehen sich nicht auf ein einzelnes, individuelles Fahrzeug und sind nicht Bestandteil des Angebots, sondern dienen allein Vergleichszwecken zwischen den verschiedenen Fahrzeugtypen. Der Kraftstoffverbrauch und die CO₂-Emissionen eines Fahrzeugs hängen nicht nur von der effizienten Ausnutzung des Kraftstoffs durch das Fahrzeug ab, sondern werden auch vom Fahrverhalten und von anderen nicht technischen Faktoren (z. B. Umgebungsbedingungen) beeinflusst. Zusatzausstattungen und Zubehör (Anbauteile, Reifen usw.) können relevante Fahrzeugparameter, wie z. B. Gewicht, Rollwiderstand und Aerodynamik, verändern und neben Witterungs- und Verkehrsbedingungen die Verbrauchs- und Fahrleistungswerte beeinflussen. Die Angaben zu den Kraftstoffverbräuchen und CO₂-Emissionen gelten bei Angaben von Spannweiten in Abhängigkeit vom gewählten Reifenformat und von optionalen Sonderausstattungen. Hinweis nach Richtlinie 1999/94/EG in der jeweils gegenwärtig geltenden Fassung: Weitere Informationen zum offiziellen Kraftstoffverbrauch und zu den offiziellen spezifischen CO₂-Emissionen neuer Personenkraftwagen können dem „Leitfaden über den Kraftstoffverbrauch, die CO₂-Emissionen und den Stromverbrauch neuer Personenkraftwagen“ entnommen werden, der an allen Verkaufsstellen und bei der DAT Deutsche Automobil Treuhand GmbH, Hellmuth-Hirth-Straße 1, D-73760 Ostfildern, oder unter www.dat.de unentgeltlich erhältlich ist.

4) Effizienzklassen bewerten Fahrzeuge anhand der CO₂-Emissionen unter Berücksichtigung des Fahrzeugleergewichts. Fahrzeuge, die dem Durchschnitt entsprechen, werden mit D eingestuft. Fahrzeuge, die besser sind als der heutige Durchschnitt, werden mit A+, A, B oder C eingestuft. Fahrzeuge, die schlechter als der Durchschnitt sind, werden mit E, F oder G beschrieben.

5) Die Verwendung von unverbleitem Kraftstoff Super schwefelfrei ROZ 95 nach DIN EN 228 wird empfohlen. Die Verwendung von Kraftstoff schwefelfrei ROZ 91 nach DIN EN 228 ist möglich, es muss hierbei mit einer geringen Leistungsminderung bzw. mit einem höheren Kraftstoffverbrauch gerechnet werden. Kraftstoffqualität bleifrei mit ROZ 95 mit einem maximalen Ethanolanteil von 10 Prozent (E10) ist grundsätzlich verwendbar. Detaillierte Informationen zur Verträglichkeit von E10-Kraftstoffen finden Sie unter www.volkswagen.de oder unter www.dat.de/e10liste/e10vertraeglichkeit. Die Angaben zu Leistung und Verbrauch beziehen sich auf den Betrieb mit Super schwefelfrei ROZ 95 nach DIN EN 228.

6) Dieser Motor ist mit einem mehrstufigen Abgasnachbehandlungssystem (Dieselpartikelfilter und SCR-Katalysator) ausgestattet. Der SCR-Katalysator (Selective Catalytic Reduction) wandelt die Abgaskomponente Stickoxid (NO_x) ohne Bildung von unerwünschten Nebenprodukten selektiv zu Stickstoff (N₂) und Wasser (H₂O) um. Die Umwandlung erfolgt dabei unter Verwendung einer synthetisch hergestellten, wässrigen Harnstofflösung, z. B. AdBlue® (ISO 22241-1/AUS 32), die in einem Zusatztank mitgeführt wird. Je nach Fahrzeug muss der Kunde auch zwischen den Serviceintervallen den Betriebsstoff AdBlue® selbständig nachfüllen oder durch die Vertragswerkstatt nachfüllen lassen.

7) Das angegebene Fahrzeugleergewicht beinhaltet 68 kg für den Fahrer, 7 kg für das Gepäck, alle Betriebsflüssigkeiten und 90 % Tankfüllung, ermittelt nach RL 92/21/EWG oder RL 97/27/EG in der gegenwärtig geltenden Fassung. Ausstattungen bzw. Ausstattungslinien können das Leergewicht beeinflussen. Die tatsächliche Nutzlast eines Fahrzeugs, die sich aus der Differenz zwischen zulässigem Gesamtgewicht und Leergewicht errechnet, ist daher nur durch Wiegen des individuellen Fahrzeugs ermittelbar.

Allgemeine und zusätzliche Hinweise.

Fahrzeugabbildungen in diesem Dokument können Sonderausstattungen gegen Mehrpreis beinhalten.

Bitte beachten Sie, dass einige Sonder- und Spezialausstattungen bestimmten Kombinationszwängen unterliegen und/oder nicht miteinander kombiniert werden können sowie an bestimmte rechtliche Vorschriften gebunden sind. Volkswagen haftet ausdrücklich nicht für die missbräuchliche Nutzung dieser Ausstattungen. Einige Sonder- und Spezialausstattungen können zu einer verlängerten Lieferzeit des Fahrzeugs führen. Bitte sprechen Sie Ihre individuellen Wünsche mit einem Volkswagen Nutzfahrzeuge Partner ab. Nur Ihr Volkswagen Nutzfahrzeuge Partner kann die notwendigen Kombinationserfordernisse sowie die Richtigkeit und Vollständigkeit der Angaben in dem ihm zur Verfügung stehenden Bestellsystem überprüfen.

TSI®, TDI®, DSG® und 4MOTION® sind eingetragene Marken der Volkswagen AG und anderer Unternehmen der Volkswagen Gruppe in Deutschland sowie in weiteren Ländern.

Die Tatsache, dass eine Marke in diesem Dokument nicht mit ® versehen ist, kann nicht so ausgelegt werden, dass diese Marke keine eingetragene Marke ist und/oder dass diese Marke ohne vorherige schriftliche Zustimmung der Volkswagen Aktiengesellschaft verwendet werden könnte. Der Produktname AdBlue® ist eine eingetragene Marke des Verbandes der Automobilindustrie e.V. (VDA). iPod/iPad/iPhone sind Marken von Apple Inc.

Unsere Fahrzeuge sind serienmäßig mit Sommerreifen ausgestattet. Seit dem 04.12.2010 sind Sie in der Bundesrepublik Deutschland gesetzlich dazu verpflichtet, Ihr Fahrzeug bei Glatteis, Schneeglätte, Schneematsch, Eis- oder Reifglätte mit M+S Reifen oder Ganzjahresreifen auszustatten. Ihr Volkswagen Nutzfahrzeuge Partner berät Sie gern dabei.

Sämtliche Angaben in diesem Dokument basieren auf den Merkmalen des deutschen Marktes und entsprechen den zum Zeitpunkt des Drucks vorhandenen Kenntnissen.

Diese Preisliste ist gültig ab dem 1. Januar 2018. Änderungen vorbehalten.

Zusätzliche Hinweise:

Service-Termine bei Volkswagen unterscheiden sich in „Ölwechsel-Service“ oder „Inspektion“. Die Service-Intervall-Anzeige im Display des Kombi-Instruments dient als Erinnerung für die Fälligkeit des nächsten Service-Termins.

Service-Intervalle:

- Ölwechsel-Service: nach flexibler Service-Intervall-Anzeige, spätestens nach 2 Jahren mit Wartungsintervallverlängerung bzw. 15.000 km bei TSI®/20.000 km bei TDI® oder 1. Jahr ohne Wartungsintervallverlängerung, je nachdem, was zuerst eintritt.

Rücknahme und Verwertung von Altfahrzeugen:

Volkswagen stellt sich den Herausforderungen der modernen Gesellschaft und berücksichtigt sie in allen neuen Produkten der Marke Volkswagen. Dies gilt natürlich auch für den Umwelt- und Ressourcenschutz. Daher sind alle neuen Volkswagen umweltfreundlich verwertbar und können grundsätzlich kostenlos – vorbehaltlich der Erfüllung der nationalen gesetzlichen Vorschriften – zurückgegeben werden. Nähere Informationen zur Rücknahme und Verwertung von Altfahrzeugen erhalten Sie bei Ihrem Volkswagen Nutzfahrzeuge Partner, im Internet unter www.volkswagen.de oder über die in der Bundesrepublik Deutschland kostenlose Hotline 0800 – Volkswagen (0800 – 865 579 2436).

Der Transporter

865.1190.07.01 · Printed in Germany
Änderungen vorbehalten · Ausgabe: Januar 2018
www.volkswagen-nutzfahrzeuge.de



Hier scannen für mehr
Informationen zum Transporter